



Manual de Usuario

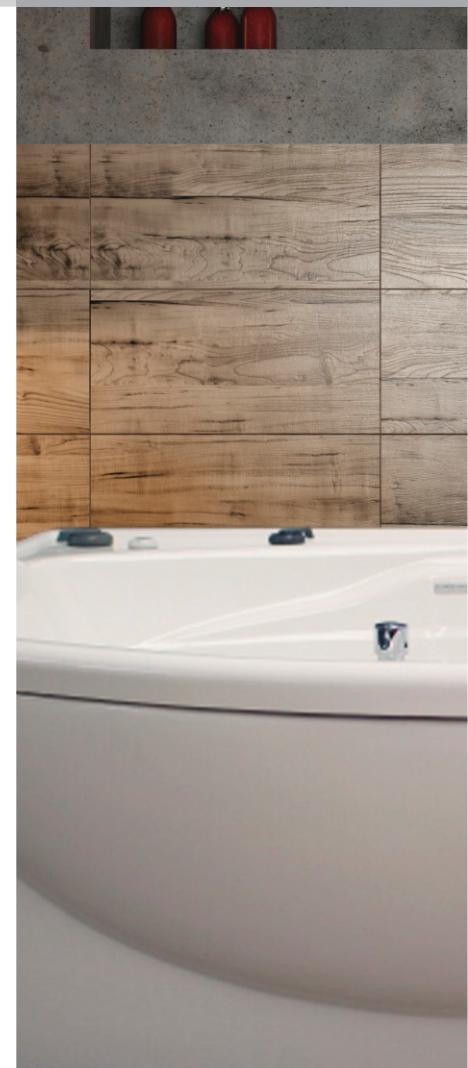
Aquaspa **Barcelona**

# Manual de Usuario

Aquaspa **Barcelona**

## INDICE

Introducción	3
Información general	4
Instrucciones de seguridad	5
Características	6
Componentes	7
Sanitización Ozono y UV (opcional)	8
Mini jet Lumbar y Jet Direccional 5"	9
Magnetoterapia	10
Cromoterapia	11
Toma de Succión	12
Toma de aire	13
Aromaterapia	14
Cascada de Llenado	17
Cascada decorativa o de recirculación	18
Desviadores	19
Drenaje	21
Colores Acrílicos	22
Servicio	23
Dimensiones	24
Posición de Motor standar	25
Revisión	27
Soporte con faldón	28
Instalación de Seguridad Eléctrica	31
Instalación y Alimentación Eléctrica	32
Observaciones de fábrica	33
Contacto	34





# Manual de Usuario

## Aquaspa Barcelona

### ¡FELICIDADES!

Acaba de adquirir un producto Aquaspa, Dispóngase a gozar del placer y descanso que su nueva tina le brindará.

En el presente documento encontrará todo lo necesario para el uso, mantenimiento e instalación. Le sugerimos leerlo cuidadosamente antes de desempacar su tina.

Siga paso a paso las instrucciones, de lo contrario Aquaspa no podrá hacerse responsable de ningún daño cuidado por una mala instalación o un mal manejo.

Al desempacar evite hacerlo de manera inusual debido a que este producto presenta características sumamente delicadas.



# Manual de Usuario

## Aquaspa Barcelona



## INFORMACIÓN GENERAL

---

La forma perfecta para relajarse en casa después de un largo y duro día de trabajo. Con una de nuestras tinas, usted obtendrá todo lo que desea: diseño vanguardista, valor, economía y rendimiento.

En Aquaspa el cambio no es sólo una cosa, es todo lo que hacemos. De la manera que fabricamos nuestros productos, su valor, atención y placer que le dará su tina en los próximos años. Nuestro objetivo es hacer que usted tenga momentos felices y saludables todos los días de su vida.

### LA DIFERENCIA ES EL IMPACTO

Cada músculo necesita una presión específica por lo que tendrá una gran variedad de potentes chorros de hidroterapia en todas las tinas de Aquaspa.

“TENGO GUSTOS  
SIMPLES  
ME CONFORMO  
CON LO  
MEJOR”







## INSTRUCCIONES DE SEGURIDAD

- Antes de activar y poner en funcionamiento el sistema de hidromasaje, lea a detalle este manual de operación.
- La temperatura del agua no debe de exceder los 40°C debido a las características del acrílico de la fabricación de la tina.
- La instalación de este sistema a la intemperie requiere forzosamente de una carpa o cobertizo que proteja de los rayos solares a la tina debido a sus características de fabricación.
- Previamente realice las instalaciones correspondientes que se requieren para hacer uso y poder activar la tina de hidromasaje. La instalación inadecuada de este producto puede causar daños físicos a personas, animales y objetos, atégase a lo indicado en el presente manual de instalación.
- Para reducir el riesgo de accidentes, no permita que los niños utilicen el sistema de hidromasaje a menos que estén bajo supervisión de un adulto durante su uso.
- En casos particulares (ancianos, hipertensos, cardiopáticos, mujeres embarazadas y enfermos) es necesario solicitar permiso médico. La duración del hidromasaje al principio debe ser en sesiones cortas.
- Este sistema se debe usar solo para el fin destinado. Evite el uso de accesorios no recomendados por la marca fabricante. Todas las tinas de hidromasaje pasan por control de calidad y están probados para verificar cualquier tipo de defecto de fabricación, fugas y de cualquier otro tipo de falla de funcionamiento.
- ⚠ Precaución. Mantenga el cabello a distancia y fuera del alcance de las tomas de succión. Cuando el sistema esté funcionando se recomienda usar gorra de baño.
- Le recomendamos contemple planes de reuso para el agua empleada en las sesiones de hidromasaje.


#### Especificaciones

Acrílico Sensacryl con fórmula exclusiva con propiedades exclusivas de Aquaspa  
Reforzado con fibra de vidrio  
Recubierto térmico con espuma de poliuretano  
Base niveladora con niveladores independientes y sistema de amortiguación para la motobomba  
Motobomba de 2.5 HP  
4 Jets Direccional 5"  
12 Mini Jets lumbares  
2 Tomas de aire ajustables  
2 Desviadores para sistema lumbar  
1 Toma de succión  
1 Botón de encendido  
Bridas de acero inoxidable  
2 Cabeceras sintéticas imitación piel  
1 Desagüe automático push  
1 Cascada de recirculación  
1 Cascada de llenado  
2 Manerales

#### Características opcionales

-  Cromoterapia
-  Magnetoterapia
-  Ozonoterapia
-  Faldón frontal desmontable

 2 adultos

 395 L.  
104.34 gal.

#### Prof. tina

0.46 m.  
18.11 in.

#### Altura total

0.58 m.  
22.83 in.

#### Colores de cabecera disponibles



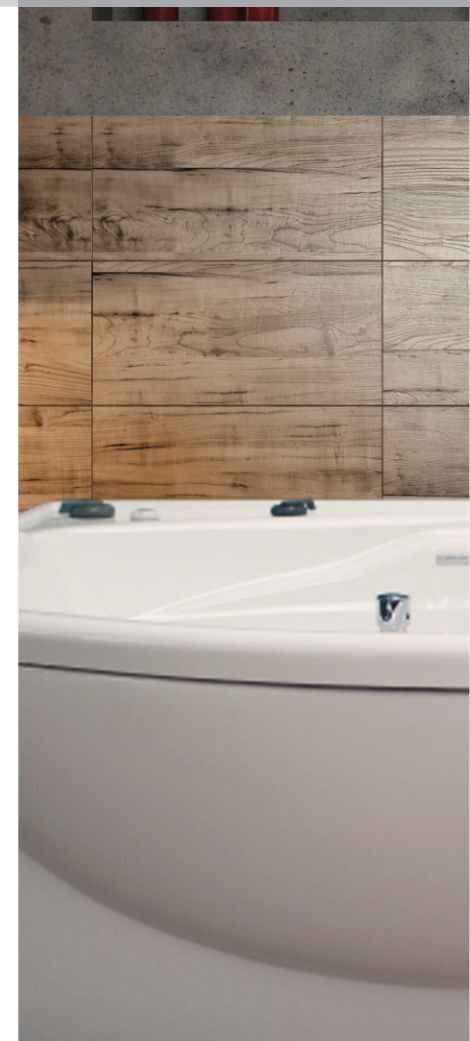
Negro



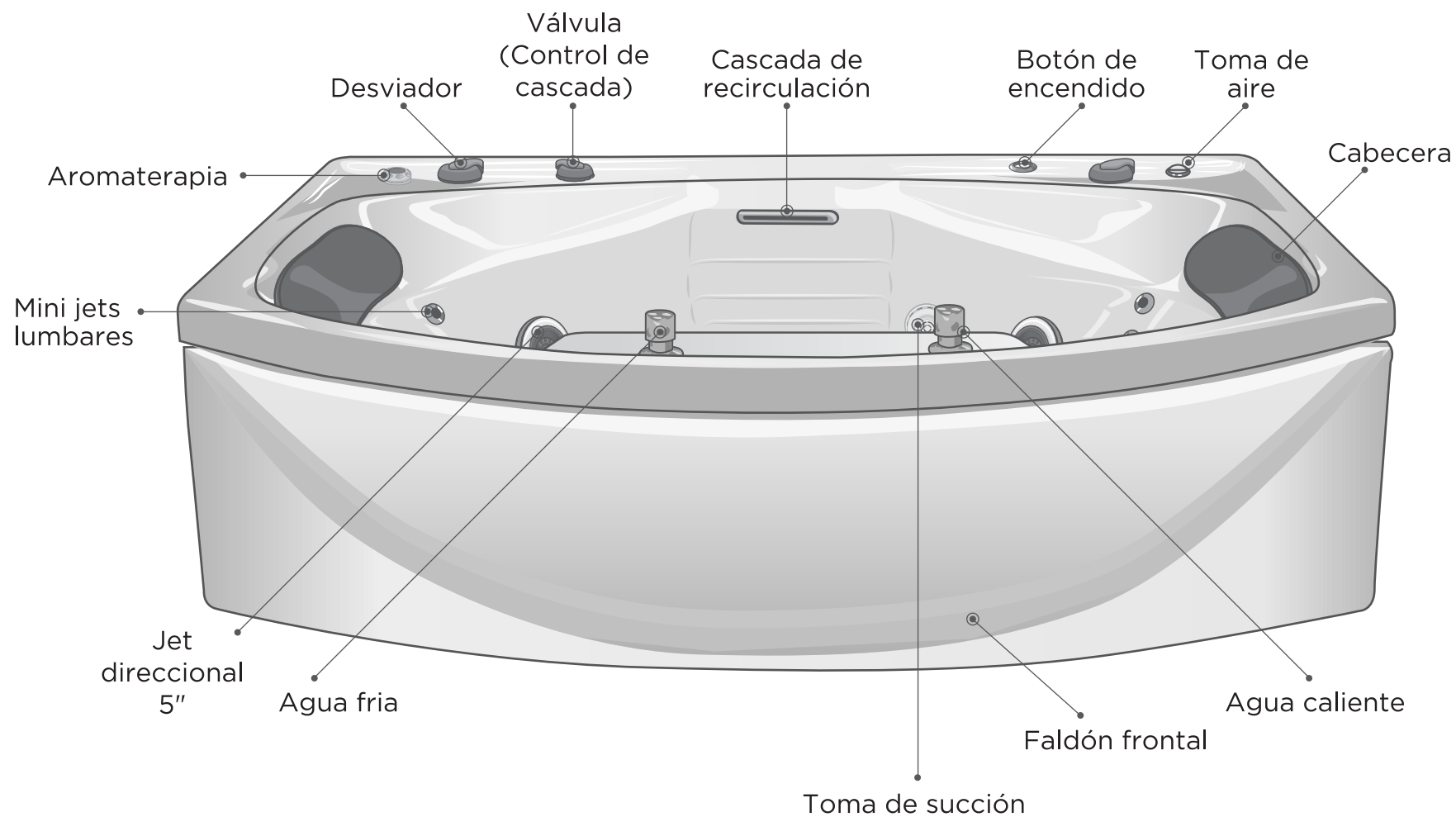
Azul



Chocolate







Es posible que después de hacer uso de la tina de hidromasaje se presenten reacciones como irritación en ojos y piel, esto podría ser a causa de un exceso en el agua de productos químicos como cloro y bromo que son usados para purificarla y mantenerla en buen estado el mayor tiempo posible. Para evitar lo anterior, Aquaspa ofrece la opción de sanitización por medio de ozono y luz UV.

En la purificación de agua por medio de ozono se obtiene agua limpia ya que el ozono es un antioxidante, sin embargo la molécula de ozono tiene una vida corta, por esa razón usted todavía tendrá que utilizar productos desinfectantes adicionales pero en una menor cantidad y frecuencia.

### LUZ UV

La desinfección UV es un proceso no químico para desinfectar el agua de su Spa. Se trata de un rayo de luz germicida de alta intensidad que altera o interrumpe el ADN o ARN de organismos específicos, como las algas, bacterias, etc.

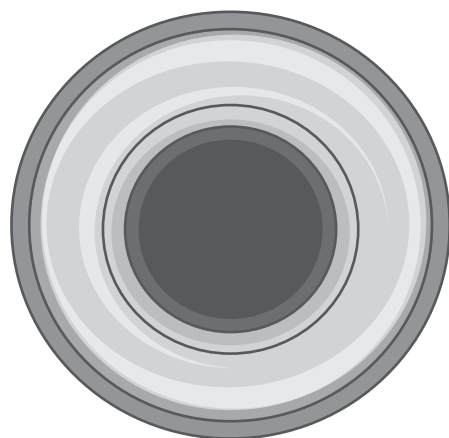
El sistema de ozono y luz UV está instalado en la tubería utilizada para el sistema de circulación de su Spa.





### MINI JET LUMBAR

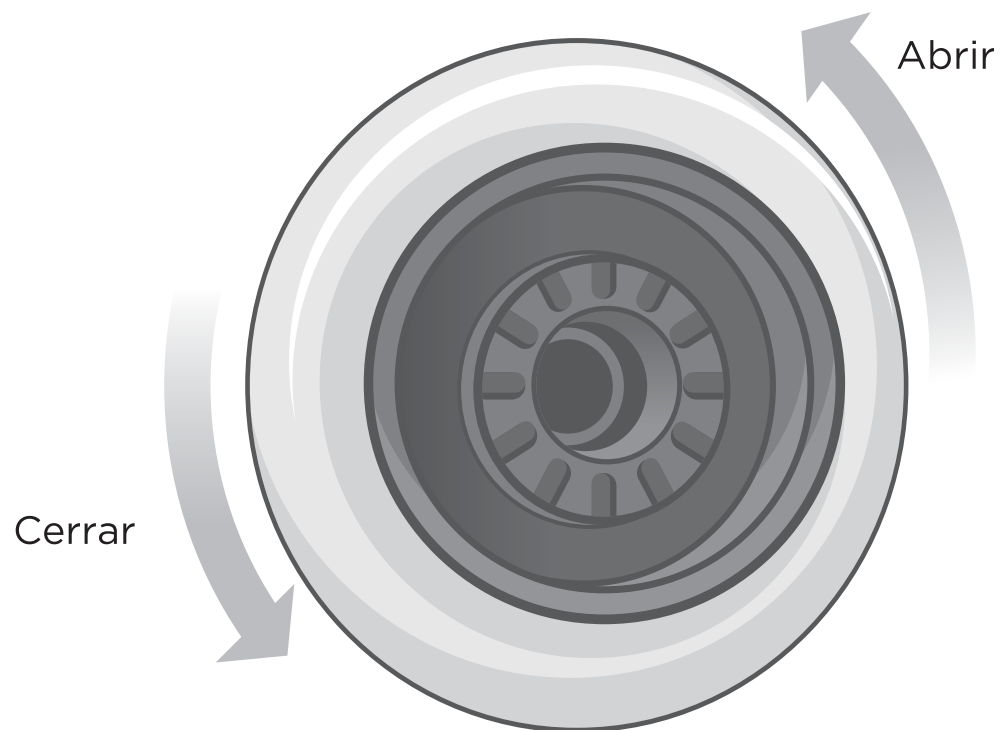
El jet giratorio brinda un masaje directo y más concentrado por sus características suaves, pulsátiles y giratorias colocado en forma estratégica para espalda.



### JET DIRECCIONAL 5"

Nuestros jets certificados y patentados le dan la garantía de personalizar completamente su masaje.

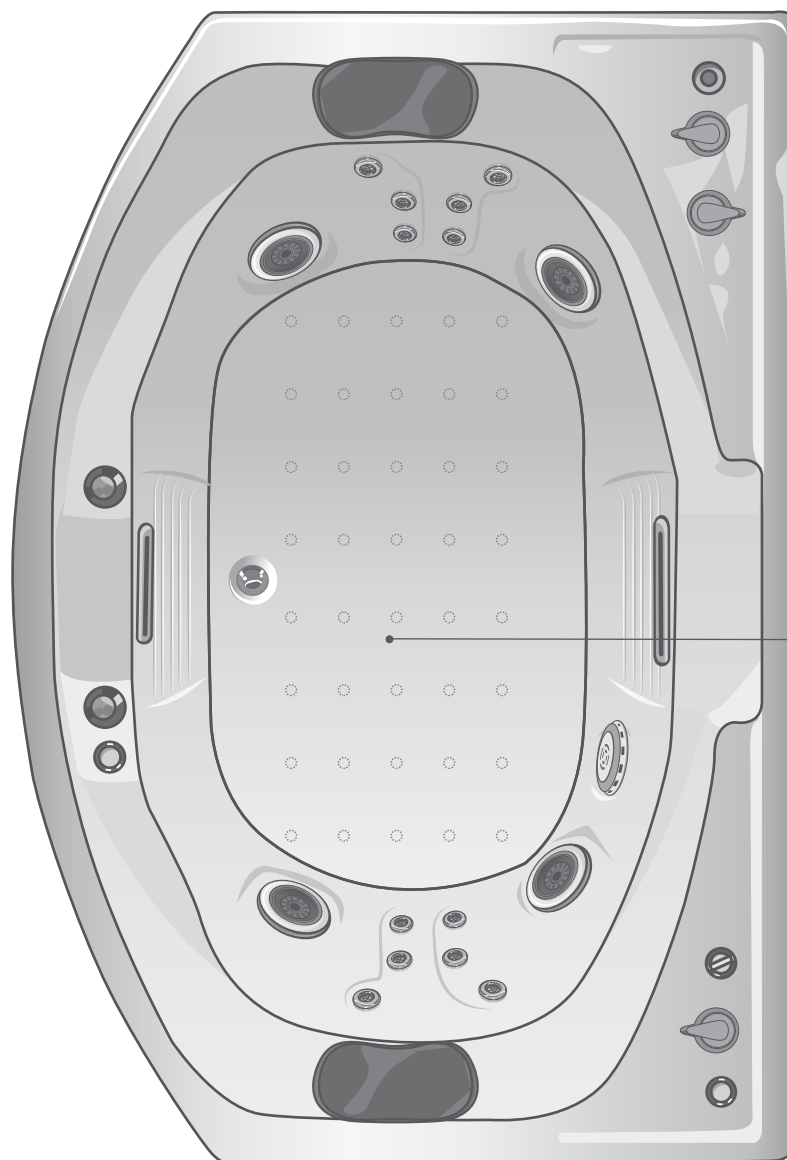
Manualmente usted puede cambiar la dirección de salida de agua, con solo manipular la boquilla de cada Jet, logrando con esto el nivel de relajación óptimo en su masaje de hidroterapia.



### MAGNETOTERAPIA (OPCIONAL)

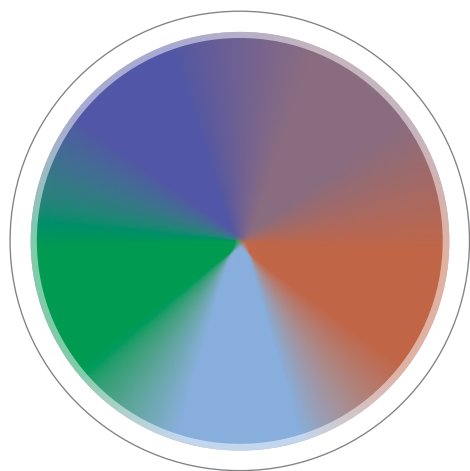


La Magnetoterapia consiste en la aplicación de campos magnéticos para el tratamiento de dolores crónicos e inflamación, así como de otros padecimientos. Los campos magnéticos cuidadosamente calculados y colocados en cada una de estas tinas favorecen la eliminación de toxinas y otras sustancias acumuladas en los tejidos inflamados, reduciendo notablemente el dolor desde la primera sesión.



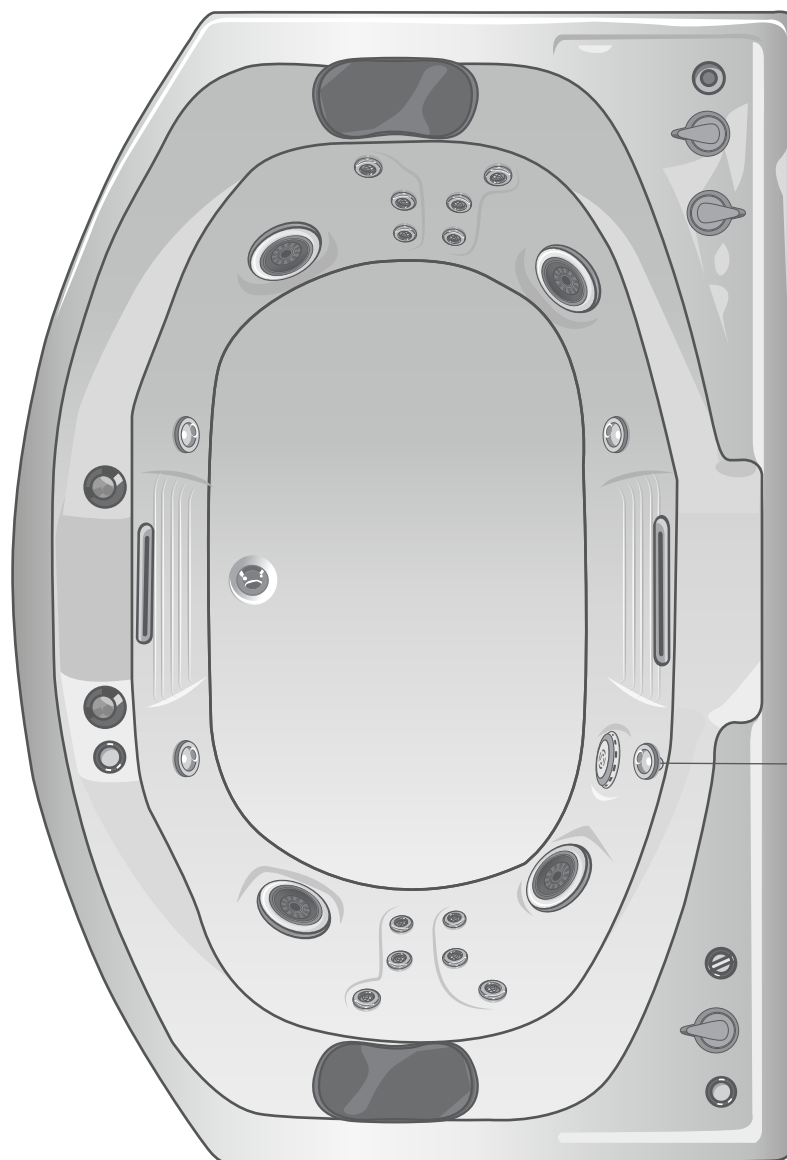
● Magnetoterapia





#### 5 COLORES DE LUZ DISPONIBLES

El origen se remonta a la medicina tradicional de la India, China y Grecia. Es un método de armonización y del bienestar natural. Cada color corresponde a una vibración con su velocidad individual, longitud de onda o ritmo. Su influencia es tan rica tanto físico como psicológico y emocional, permite a nuestra energía vital alcanzar un nivel de auto-sanación.



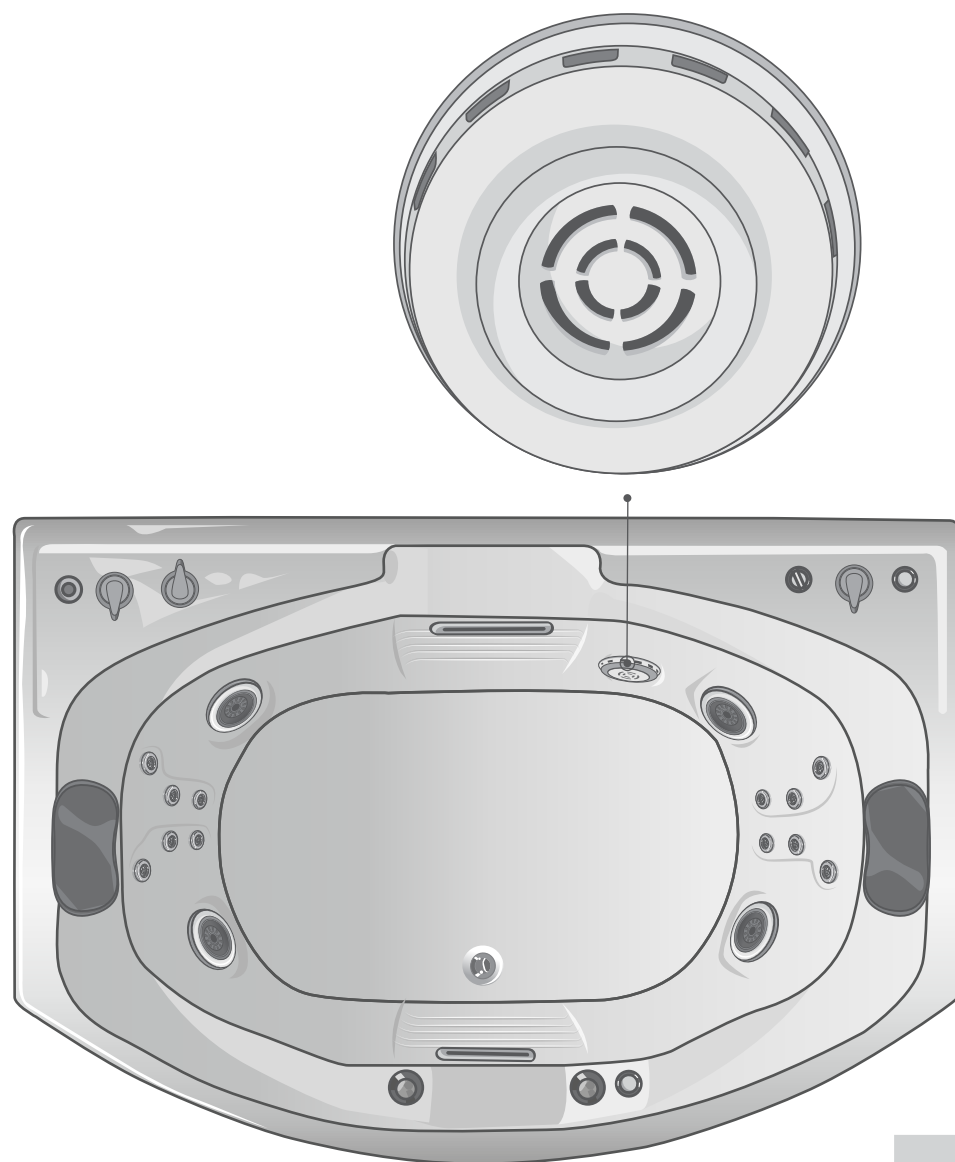
• Cromoterapia

### TOMA DE SUCCIÓN

La toma de succión es el accesorio a través del cual se realiza la recirculación del agua de la tina a la motobomba y de esta a los jets.

**⚠ PRECAUCIÓN:**

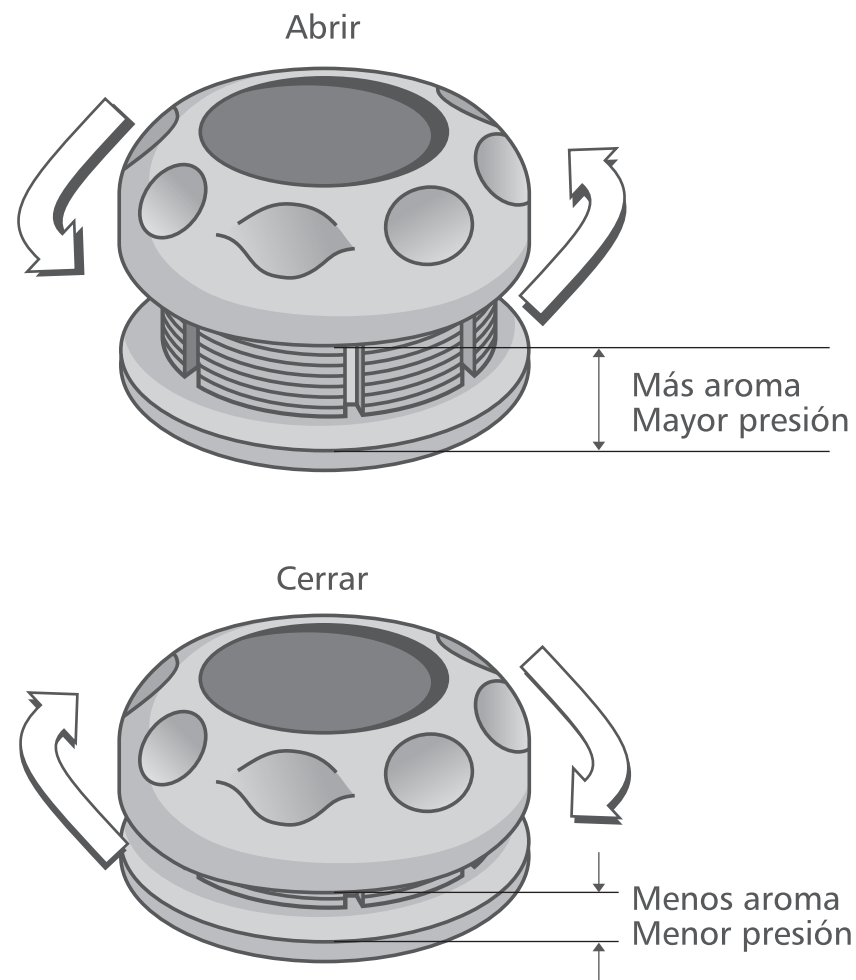
NO OBSTRUYA LA TOMA DE SUCCIÓN DURANTE EL USO DEL SISTEMA, ALEJE CUALQUIER PARTE DE SU CUERPO A CUALQUIER OTRO OBJETO QUE PUDIESE OBSTRUIR EL FLUJO DEL AGUA. SE RECOMIENDA USAR GORRO DE BAÑO.



#### TOMA DE AIRE

Las tomas de aire trabajan mediante el aire (vacío) que se genera al liberar presión. Esta presión es liberada girando las boquillas de dichas tomas: a mayor apertura mayor entrada de aroma al sistema de hidromasaje durante su uso. A menor apertura menor entrada de aroma al sistema.

Es importante saber que a mayor apertura de las boquillas de las tomas de aire, se generará mayor presión de chorro del hidromasaje.



Desde hace miles de años, se utiliza el poder preventivo y curativo de las plantas para promover la buena salud. Todas las culturas alrededor del mundo y a través de los tiempos han utilizado diferentes tipos de plantas como base de sus prácticas medicinales.

Los aceites esenciales aromáticos ayudan a sustentar la capacidad del cuerpo humano para mantener una condición estable, equilibrada y relajante. Los olores son el resultado de moléculas volátiles que flotan en el aire y que entran por nuestras vías nasales cuando las aspiramos; su percepción ocurre cuando el mensaje es recibido por el hipotálamo, que a su vez lo envía a otras partes del cerebro. Un baño de inmersión en aceites esenciales aromáticos tiene un efecto renovador y tranquilizante. Estos aceites forman una película sobre la superficie del agua y que por su temperatura ayuda a que sean parcialmente absorbidos por la piel. Su acción específica dependerá del aceite que se utilice.

**Eucalipto:** De acción energética yin. Útil en afecciones de las vías respiratorias, fluidificante, antiparasitario, antirreumático, antifebril y estimulante. Es un aceite de invierno bien conocido y que tradicionalmente es usado por su aroma penetrante que despeja y limpia impurezas.

**Cedrón-ylang:** De acción energética yin. Ideal como afrodisíaco, antidepresivo, sedante nervioso, hipotensivo, tónico y estimulante de la circulación.

**Musk:** Útil para crear un ambiente adecuado, ya que despierta la sensualidad y la atracción física.

**Sensual:** De acción energética yin y yang. Ideal para emprender una tarea que requiera creatividad; despierta la capacidad para crear belleza y adquirir bienestar, entusiasmo, optimismo y concentración.



Meditación: De acción energética yin y yang. Útil para celulitis, hinchazón, estrés y agotamiento. Es un aceite refrescante que equilibra la relación mente cuerpo. También excelente para el cuidado de la piel.

- Nunca ingerir los aceites esenciales a menos que sean recetados por un médico.
- No utilizar los aceites esenciales en bebés, personas embarazadas o que sufran de epilepsia, asma o alta presión sin el consentimiento médico.
- No permitir que el aceite esencial entre en los ojos. Si esto ocurre enjuague durante 15 minutos con agua fría. Si la irritación persiste consulte a un especialista.
- Mantenga el paquete de aromaterapia en lugares frescos, secos y fuera del alcance de los niños.

## INSTRUCTIVO

1. Seleccione la fragancia deseada de los 5 aromas que contiene el paquete de aromaterapia.
2. Retire la envoltura que protege el cartucho y consérvela para introducir después el cartucho vacío de reposición.
3. Gire y retire la tapa de la toma de aire.
4. Introduzca el cartucho de aromaterapia en posición vertical en la toma de aire.
5. Coloque la tapa de la toma de aire girando para graduar el paso del aire para activar el sistema de aromaterapia.
6. Gire la tapa a cerrado, después gradúe la tapa de menos a más para permitir el paso moderado del sistema de aromaterapia durante el funcionamiento de hidromasaje.

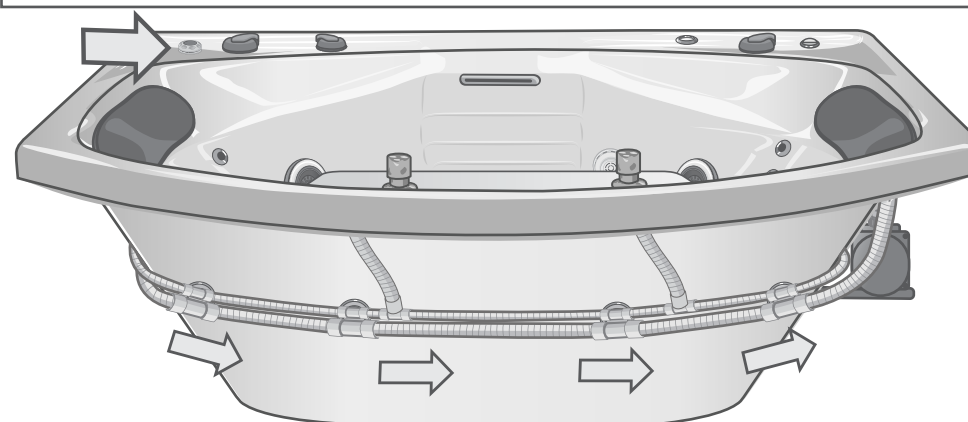
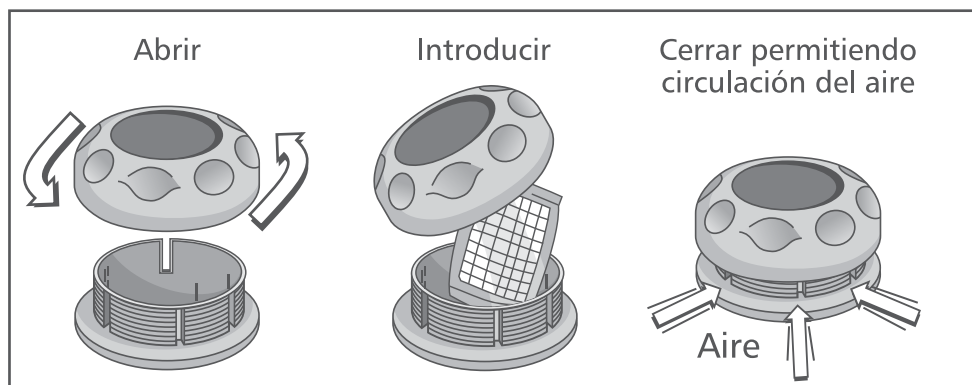
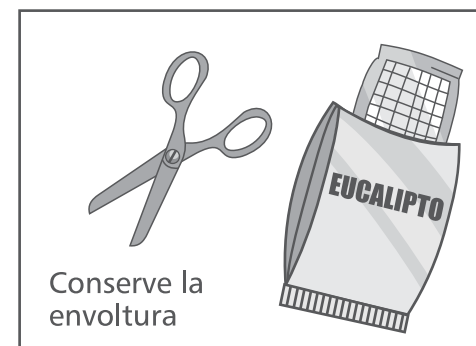
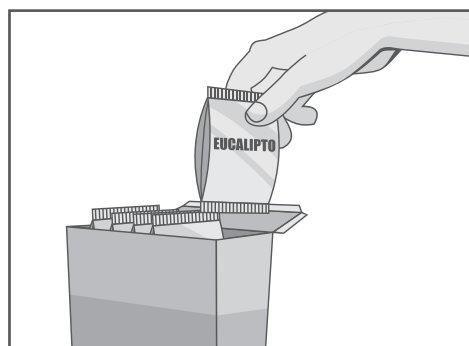
#### INSTRUCTIVO

7. Para anular el funcionamiento del sistema de aromaterapia gire a cerrado la entrada de aire.

8. Para sustituir el cartucho vacío (no recargable), retire la tapa de la toma de aire y extráigalo para su reposición.

9. El esquema ejemplifica el funcionamiento de la recirculación del sistema de aromaterapia en conjunto con el hidromasaje.

*Si requiere más cartuchos de aromaterapia, puede comprarlos en nuestras oficinas generales.*



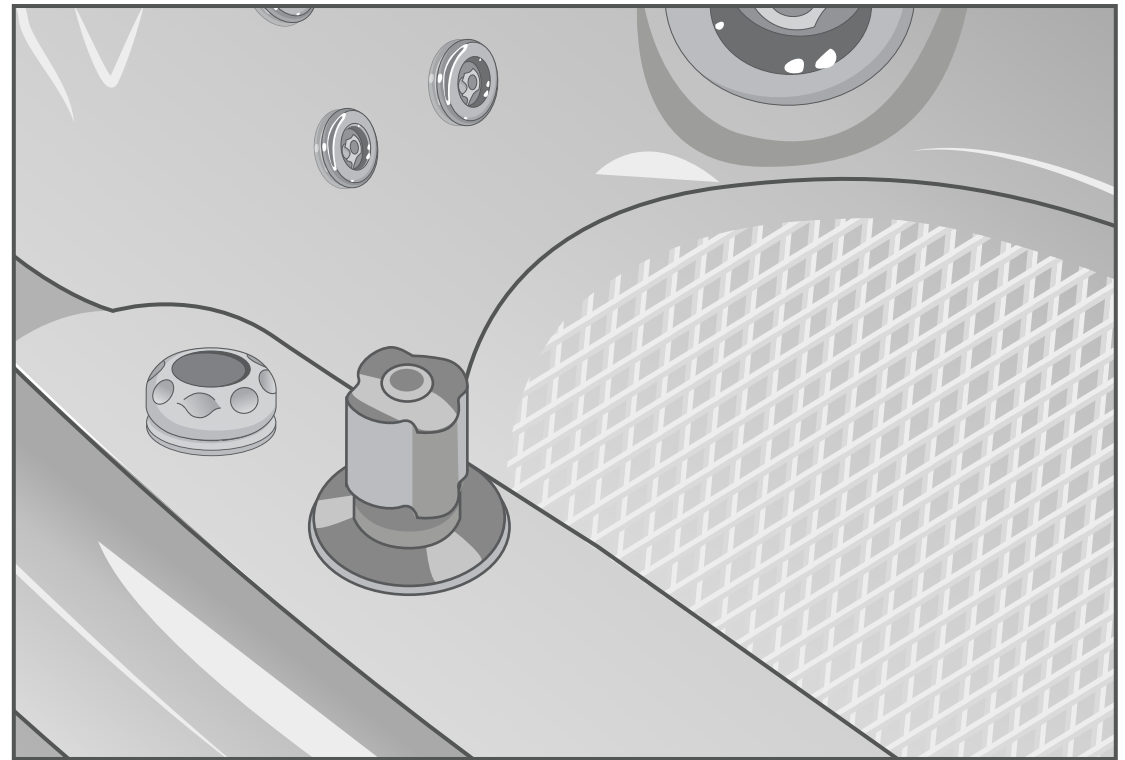
Recirculación del sistema

El primer paso es conectar su toma de agua a la manguera que alimenta la tina.

Asegúrese de que el botón de desagüe push se encuentre cerrado antes de iniciar el llenado de su tina.

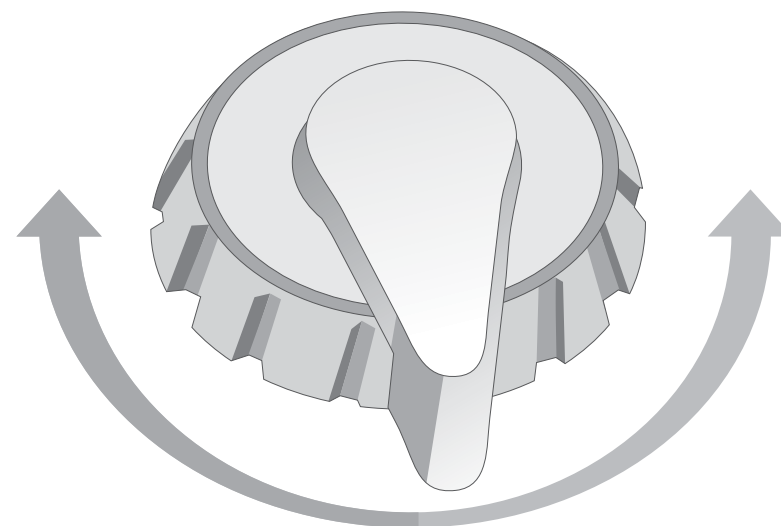
Es muy importante que la tina se encuentre previamente llena de agua antes de que ponga en funcionamiento, de lo contrario la motobomba se quemaría anulándose automáticamente la garantía del equipo.

La temperatura del agua no debe de exceder los 40°C.



Integrar cascadas es otorgar un cambio original visiblemente agradable y a su vez suministra sonidos relajantes, consintiendo sus sentidos al contar con una vista diferente u logrando efecto tranquilizantes.

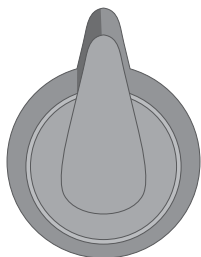
**NOTA: Antes de accionar la válvula apague su motobomba.**



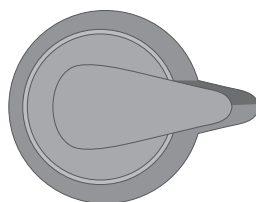
Abrir

Cerrar

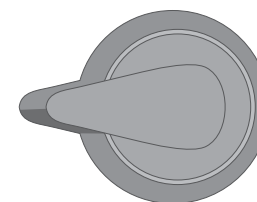




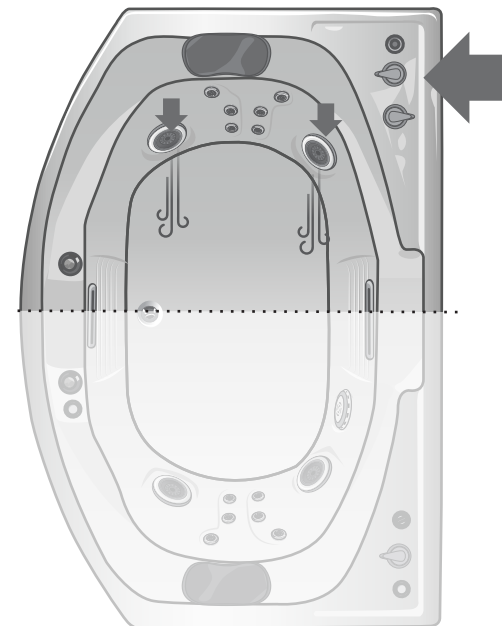
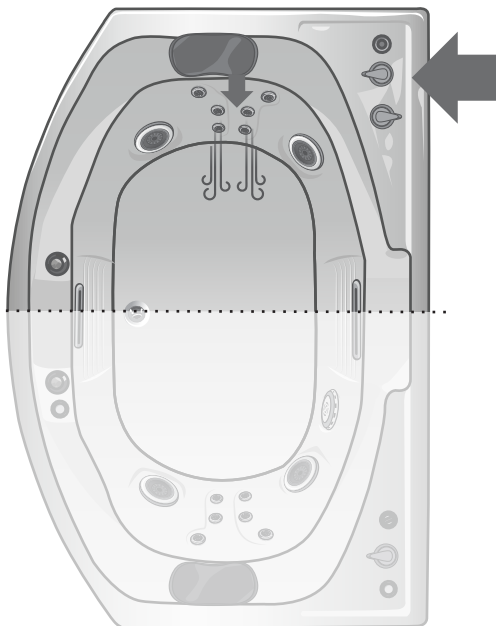
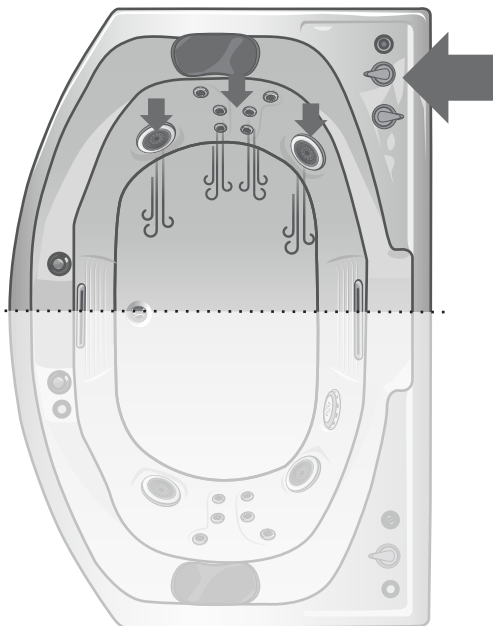
Desviador derecho en esta posición funcionan todos los jets superiores

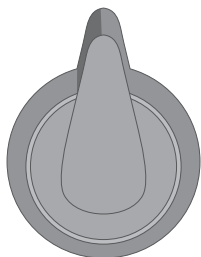


Desviador derecho en esta posición funcionan solo los mini jets superiores

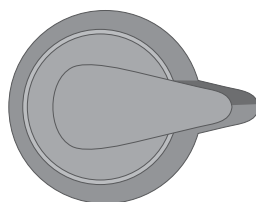
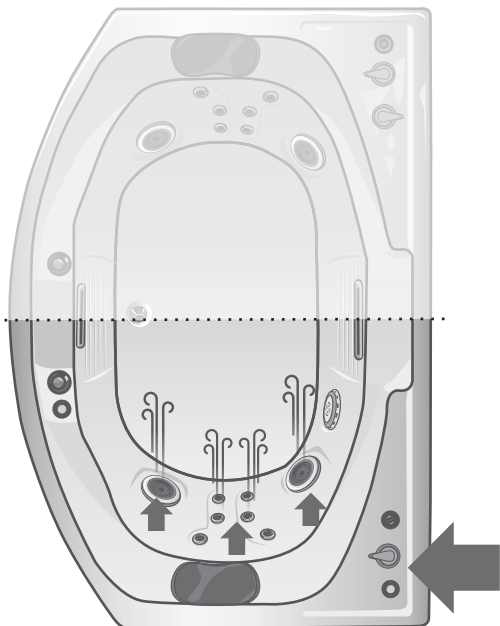


Desviador derecho en esta posición funcionan solo los jets extra grandes superiores

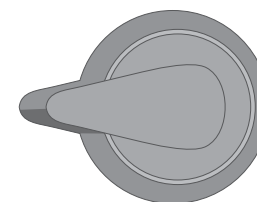
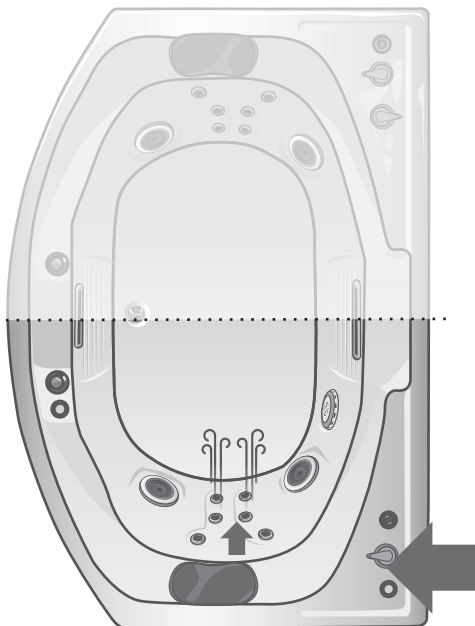




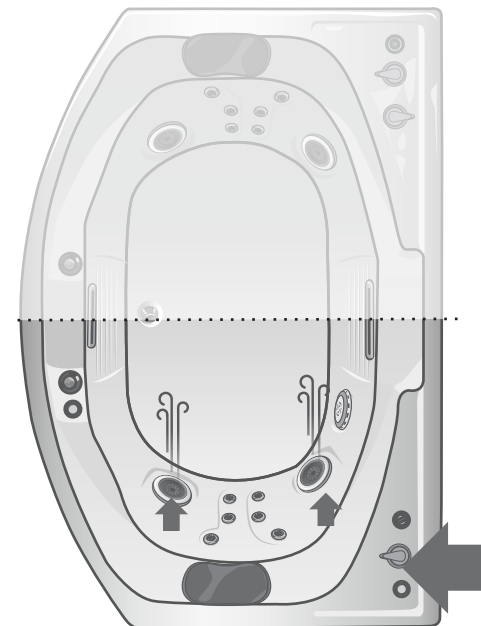
Desviador en esta posición  
funcionan todos los jets inferiores



Desviador en esta posición  
funcionan solo los mini jets  
inferiores



Desviador en esta posición  
funcionan solo los jets extra  
grandes inferiores



### DRENAJE

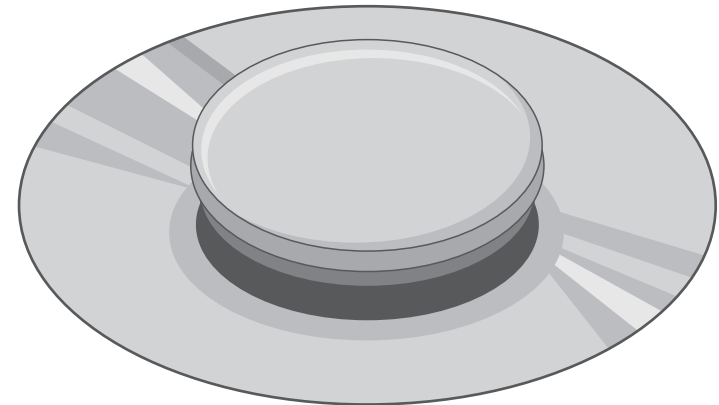
---

Para drenar el agua de la tina después de su uso presione el botón del desagüe (push) que se localiza en el fondo de la tina.

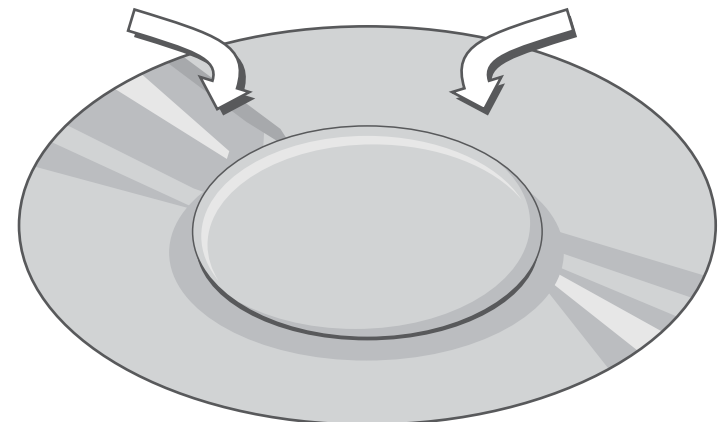
Es muy importante mantener la tina en su nivel de agua, con el fin de hidratar la placa sensacryl y el sistema perimetral de manguereo.

En el caso que se tenga planeado no usar la tina por un largo período de tiempo se recomienda secarla por completo.

Abierto

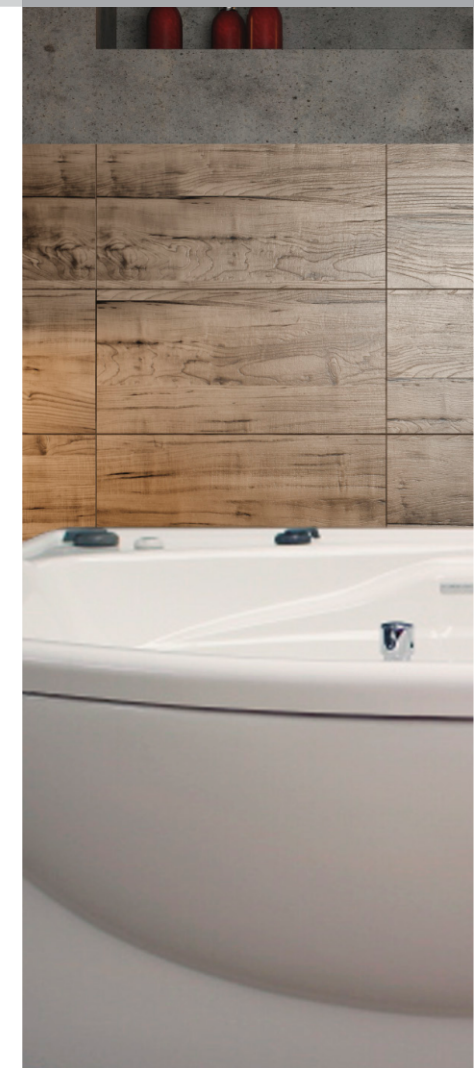


Cerrado



### COLORES ACRÍLICOS

				
Arena 268	Rojo Cereza 16	Rosa Claro 280	Salmon 103	Hueso 253
				
Beige 199	Azul Adriático 89	Rosa Fresa 102	Rosa Fuerte 105	Negro 136
				
Coral 295	Azul claro 82	Platino 177	Beige Nuevo 251	Blanco 206





### SERVICIO

---

Para cualquier aclaración o duda técnica de su tina de hidromasaje, consulte a nuestro departamento técnico.

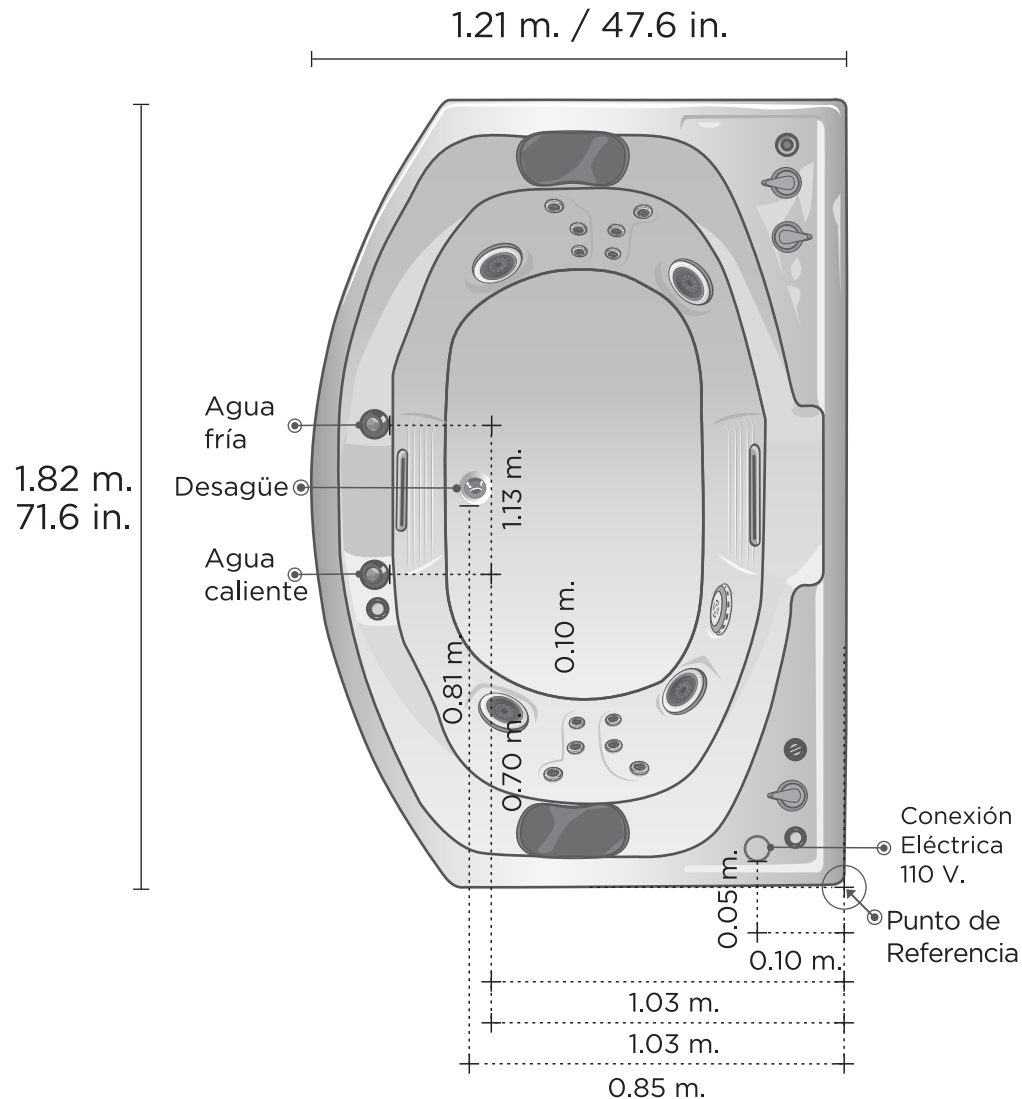
En caso de desperfecto o mal funcionamiento del producto durante el período de garantía dirigirse exclusivamente al personal técnico autorizado. La firma no responde por los daños eventuales causados por productos o reparaciones inapropiadas.

No hay piezas cuyo mantenimiento pueda efectuar el usuario. No intente efectuar el mantenimiento del sistema de control, comuníquese con su vendedor o proveedor de servicios de mantenimiento para obtener ayuda. Siga todas las instrucciones del manual de usuario para las conexiones eléctricas.

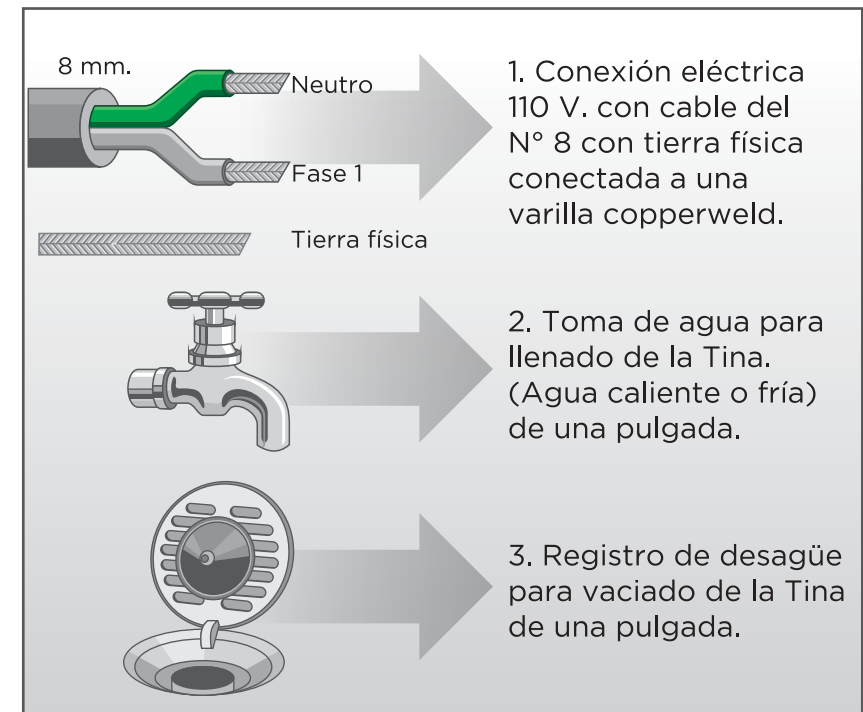
La instalación debe ser realizada por un electricista calificado y las conexiones a tierra física deben ser efectuadas correctamente a una varilla de copperweld.



Aljibe N° 45 Col. Santa Úrsula Xitla  
C.P. 14420, México D.F.  
tinas@aquaspa.com.mx  
Tel. 5655 6624  
[www.aquaspa.com.mx](http://www.aquaspa.com.mx)

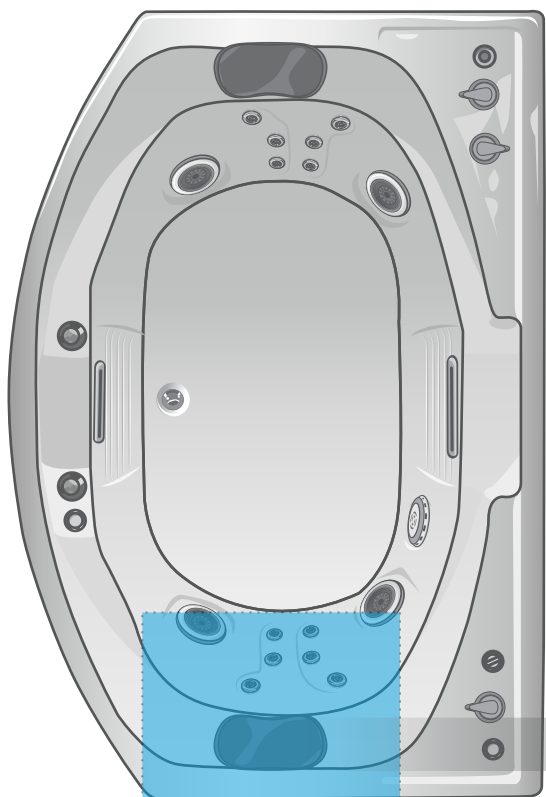


Será necesario proporcionar tres elementos importantes y al alcance del área del equipo para el funcionamiento de la tina.



La posición del motor puede cambiar a solicitud del cliente **siempre que técnicamente no afecta en el funcionamiento de la tina.**

Reviselo con su ejecutivo de ventas.



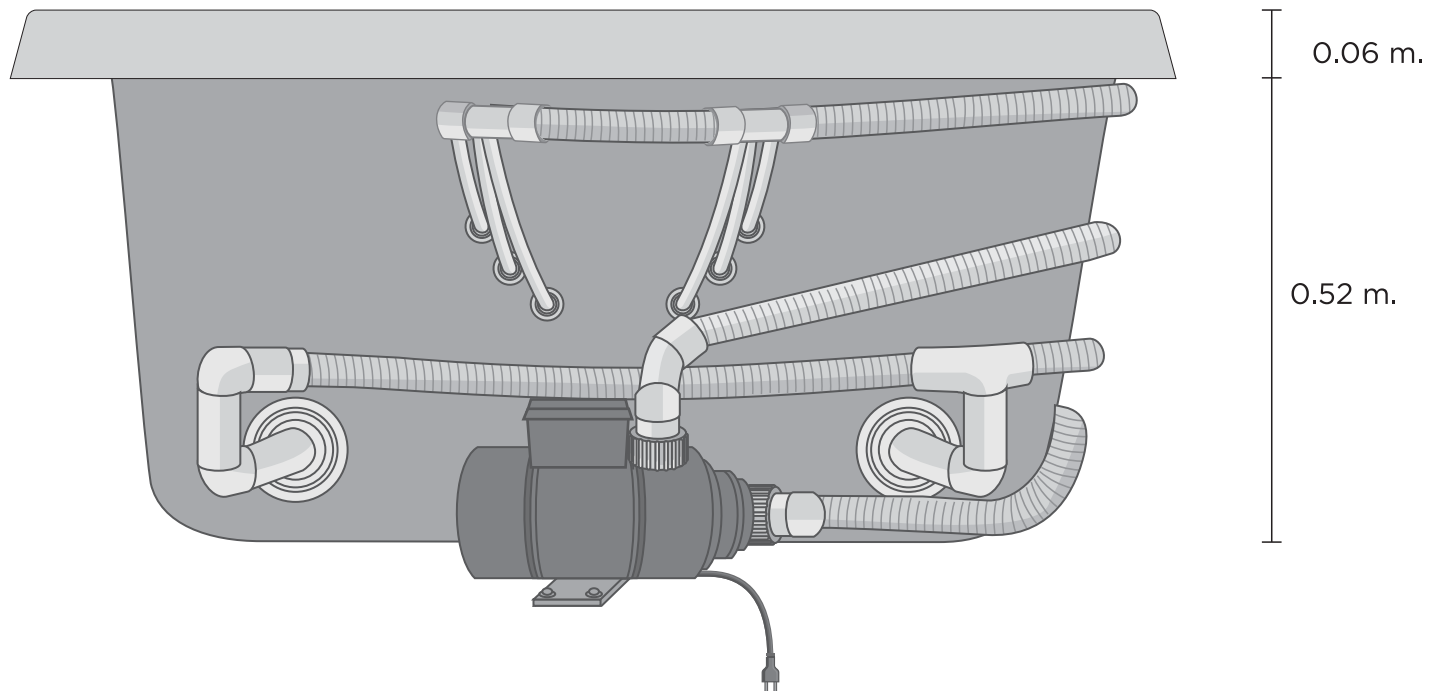
Área del motor



#### PERÍMETROS DE INSTALACIÓN

Medidas: 1.21 m. de ancho X 1.82 m. de largo X 0.46 m. de profundidad y 0.58 m. de altura total.

Capacidad de agua aproximada de 395 litros.





## REVISIÓN

Antes de la instalación, conozca las dimensiones y partes de su tina y preséntelo en donde desea colocarlo. La instalación de este sistema al intemperie requiere forzosamente de una carpa o cobertizo que proteja de los rayos solares a la tina debido a sus características de fabricación.

Es importante que el área donde se va a instalar la tina cumpla con una superficie plana libre de pendientes y de cualquier tipo de humedad.

Saque la tina del empaque retirando el fleje. Coloque la tina en un área plana para realizar la prueba de inspección física de funcionamiento de sus componentes. Revise físicamente las conexiones de la tina (mangueras perimetrales, lumbares y neumática) estas deben estar unidas y pegadas por otro componente ya sea succión, jets, botón, toma de aire o motobomba.

Llene la tina y oprima el botón neumático de encendido/apagado para activar el hidromasaje y verifique que todos y cada uno de los componentes funcionen individualmente (en su tipo) y en conjunto.

El funcionamiento se aprecia con la expulsión de aire y agua combinada teniendo salida por los jets.

Apague y encienda el botón neumático varias veces para revisar el arranque y activación del sistema de cromoterapia (sistema opcional).

Por último revise e inspeccione que la tina en el sistema perimetral de las mangueras no presente fugas de agua.

NOTA: en caso de que la tina no cumpla con lo aquí mencionado en uno o más pasos de inspección contacte a su distribuidor inmediatamente con factura en mano, modelo de tina y pedido.

De aprobar la revisión continúe con las indicaciones que se encuentran en este documento.

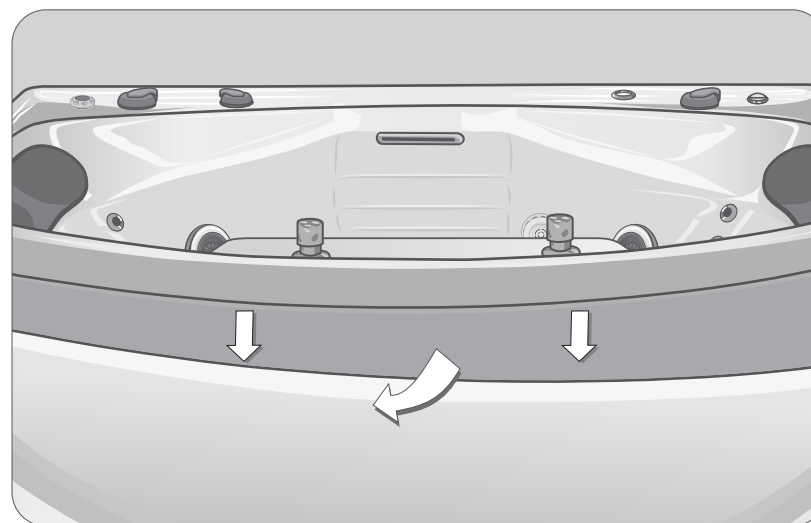
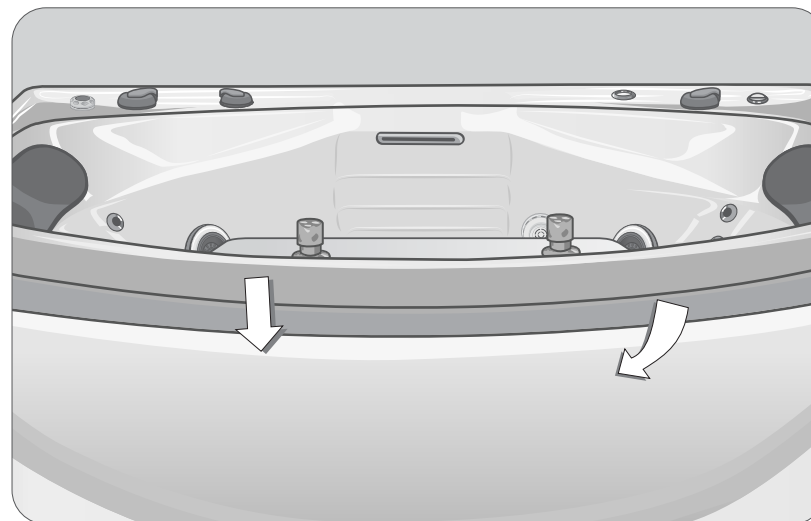
Aquaspa Siglo 21, S.A. de C.V. no se hace responsable por defectos causados por el mal manejo y mala instalación de su tina.

En las tinas con faldón se requiere seguir los siguientes pasos para retirar la pieza y poder realizar tareas de mantenimiento:

1. Jalar el faldón desde su parte baja y en ambos costados para lograr separarla de sus broches.
2. Jalar hacia abajo para separar el faldón de las grapas de la cubierta superior.
3. Retirar la pieza completa y colocar en un lugar seguro y estable para evitar maltratos al acabado brillante del faldón.

Para instalar el faldón una vez terminadas las tareas de mantenimiento siga los siguientes pasos:

1. Inserte la parte alta del faldón en las grapas de la cubierta superior de la tina de hidromasaje.
2. Golpee firmemente en cada una de las esquinas inferiores para unir los broches.



\*Faldón lateral opcional

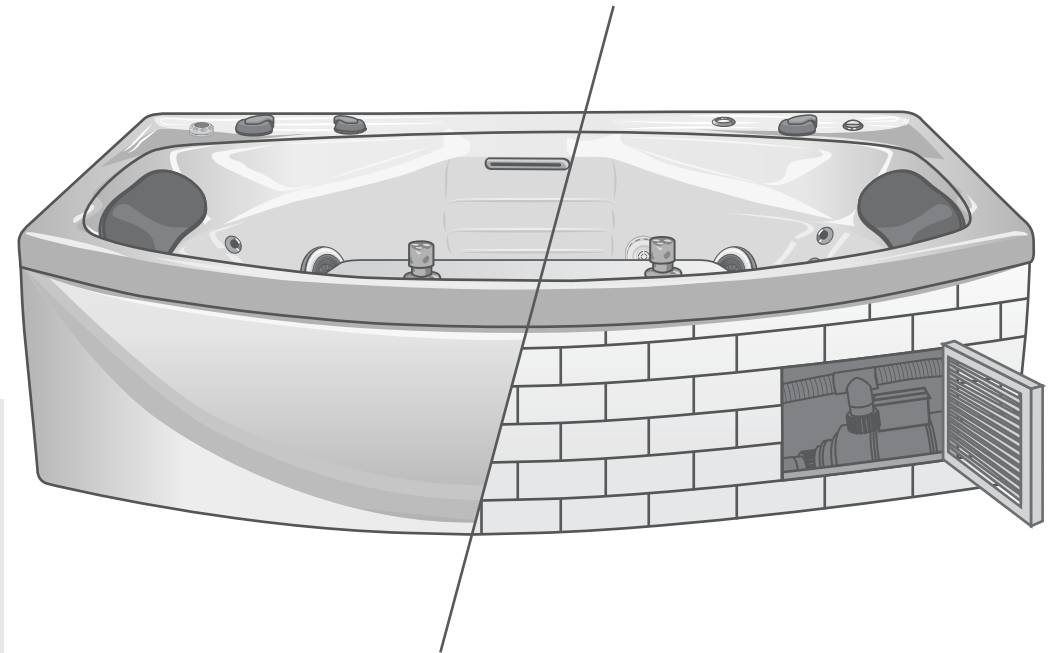
Es necesario que personal capacitado sea el encargado de la instalación de la tina de hidromasaje, debido a las variables que puedan presentarse y las necesidades específicas del cliente.

El alzado de un muro capuchino, el cual cargue parte del peso de la tina.

También es importante considerar un registro de acceso que permita realizar servicio técnico con facilidad. Las medidas de este registro son de 50 X 50 cm.

#### NOTA

La obra para la instalación de la tina de hidromasaje es responsabilidad del cliente, no de Aquaspa.



\*Diagrama ilustrativo

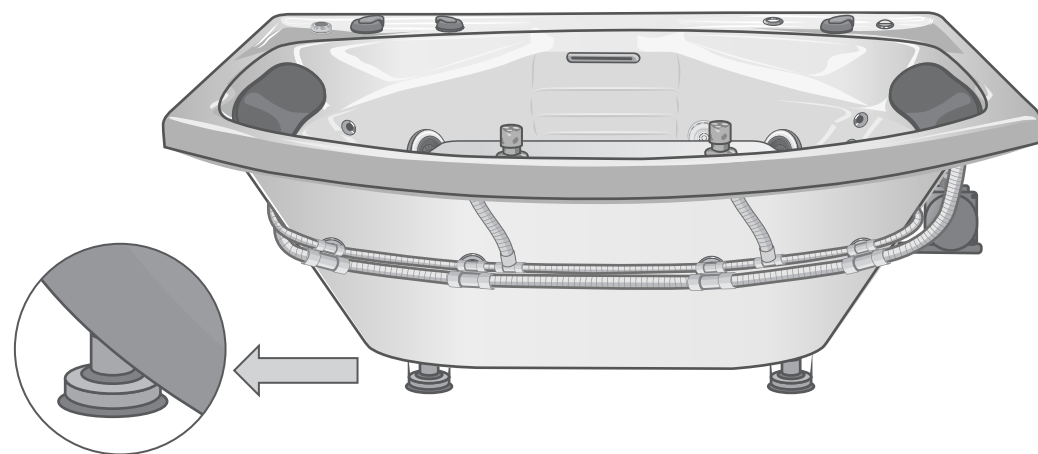
Para contar con mayor apoyo, resistencia y durabilidad; es necesario contemplar un soporte dedicado al cuerpo plástico de la tina.

Existen dos opciones:

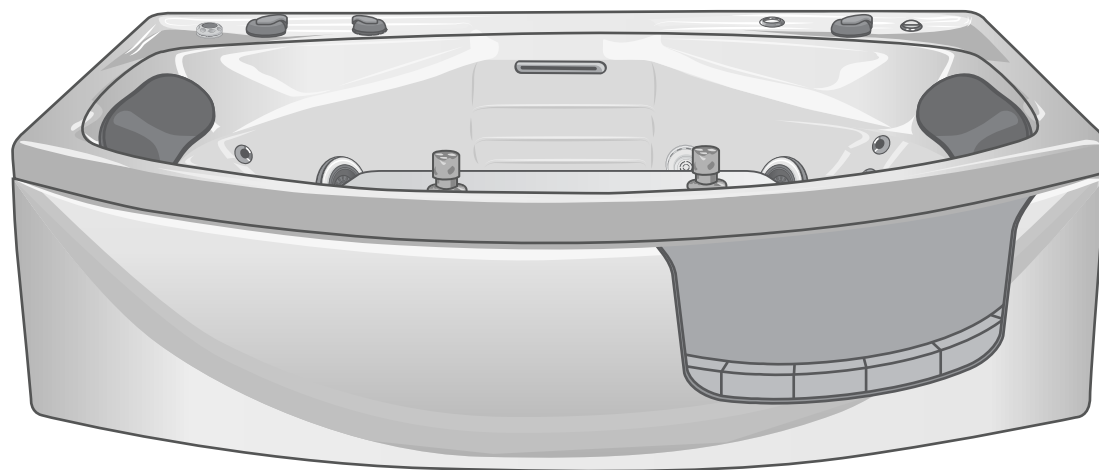
1. Cama de arena: esta se recomienda para tinas que su uso sea constante durante la semana, por ejemplo las tinas que se instalan en el área de regadera o baño diario.

2. Soportes niveladores: Dedicados a tinas de un uso máximo de hasta dos veces por semana.

El uso de este soporte prolonga ampliamente la vida útil de su tina Aquaspa.



La cantidad de soportes dependen del diseño de la tina y la superficie en donde se va a instalar.



### INSTALACIÓN DE SEGURIDAD ELÉCTRICA

La tina se conectará mediante instalación fija a la red eléctrica de alimentación conforme a las normas NOM-001-SEDE-2012 y las correspondientes disposiciones de ley.

La conexión eléctrica debe ser:

- Apta para el consumo de corriente.
- Dotada de tierra física eficiente.
- Protegida contra chorros de agua y posibles filtraciones.
- Utilizar cable únicamente del N° 8.

La tina debe estar conectada a la red de forma directa mediante un interruptor diferencial termomagnético de 30 amperes apropiado para el consumo de corriente.

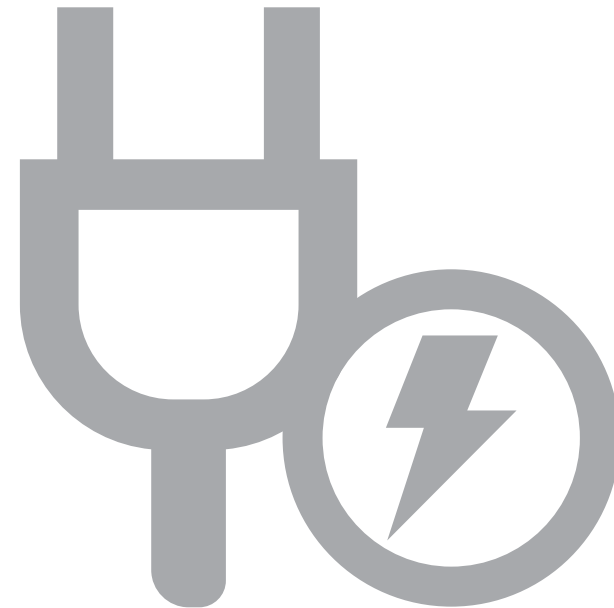


\*Diagrama ilustrativo

## INSTALACIÓN Y ALIMENTACIÓN ELÉCTRICA

---

- La instalación eléctrica deberá ser realizada por un electricista calificado por lo dispuesto de la DGN.
- No conecte la tina a la corriente eléctrica sin antes llevar a nivel de agua, de lo contrario se quemará el equipo anulando automáticamente la garantía de la tina.
- Realice su instalación independiente directa del medidor utilizando cable del número 8.
- El interruptor de pared debe instalarse en un lugar resguardado y cercano a la ubicación de la tina dentro del cuarto de baño.



### OBSERVACIONES DE FÁBRICA.

---

- La empresa se reserva el derecho de realizar mejoras o cambios en nuestros productos sin previo aviso, motivadas por razones técnicas o estéticas que mejoren el funcionamiento.
- Las imágenes en este manual son simuladas solo con fines ilustrativos, puede haber variaciones en tonalidades y por características solicitadas por el cliente.
- Desconectar de la red eléctrica:
  - Por seguridad para dar mantenimiento.
  - Si encuentre por abajo del nivel de llenado.
  - Cuando este vacía.







**AQUASPA**  
INTERNATIONAL  
GROUP

Aljibe N° 45 Col. Santa Úrsula Xitla  
C.P. 14420, México D.F.  
tinas@aquaspa.com.mx  
Tel. 5655 6624  
[www.aquaspa.com.mx](http://www.aquaspa.com.mx)

# MANUAL DE USUARIO