



Manual de Usuario
SPA Miami

Manual de Usuario

SPA Miami

INDICE

Introducción	3
Información general	4
Instrucciones de seguridad	5
Características	6
Componentes	7
Sanitización Ozono y UV (opcional)	8
Iluminación, Jets Ventury y Mini Jets lumbares	9
Magnetoterapia	10
Cromoterapia	11
Toma de aire	12
Aromaterapia	13
Toma de Succión	16
Cubierta Térmica	17
Llenado	18
Colores Acrílicos	19
Mantenimiento	20
Servicio	21
Dimensiones	22
Equipo	25
Revisión	26
Instalación de Seguridad Eléctrica	27
Instalación y Alimentación Eléctrica	28
Estructura metálica	29
Observaciones de fábrica	30
Contacto	31



Manual de Usuario

SPA Miami

¡FELICIDADES!

Acaba de adquirir un producto Aquaspa, Dispóngase a gozar del placer y descanso que su nueva tina le brindará.

En el presente documento encontrará todo lo necesario para el uso, mantenimiento e instalación. Le sugerimos leerlo cuidadosamente antes de desempacar su tina.

Siga paso a paso las instrucciones, de lo contrario Aquaspa no podrá hacerse responsable de ningún daño cuidado por una mala instalación o un mal manejo.

Al desempacar evite hacerlo de manera inusual debido a que este producto presenta características sumamente delicadas.



Manual de Usuario

SPA Miami

INFORMACIÓN GENERAL

La forma perfecta para relajarse en casa después de un largo y duro día de trabajo. Con una de nuestras tinas, usted obtendrá todo lo que desea: diseño vanguardista, valor, economía y rendimiento.

En Aquaspa el cambio no es sólo una cosa, es todo lo que hacemos. De la manera que fabricamos nuestros productos, su valor, atención y placer que le dará su tina en los próximos años. Nuestro objetivo es hacer que usted tenga momentos felices y saludables todos los días de su vida.

LA DIFERENCIA ES EL IMPACTO

Cada músculo necesita una presión específica por lo que tendrá una gran variedad de potentes chorros de hidroterapia en todas las tinas de Aquaspa.

“TENGO GUSTOS
SIMPLES
ME CONFORMO
CON LO
MEJOR”

INSTRUCCIONES DE SEGURIDAD



- Antes de activar y poner en funcionamiento el sistema de hidromasaje, lea a detalle este manual de operación.
- La temperatura del agua no debe de exceder los 40°C debido a las características del acrílico de la fabricación de la tina.
- La instalación de este sistema a la intemperie requiere forzosamente de una carpa o cobertizo que proteja de los rayos solares a la tina debido a sus características de fabricación.
- Previamente realice las instalaciones correspondientes que se requieren para hacer uso y poder activar la tina de hidromasaje. La instalación inadecuada de este producto puede causar daños físicos a personas, animales y objetos, atégase a lo indicado en el presente manual de instalación.
- Para reducir el riesgo de accidentes, no permita que los niños utilicen el sistema de hidromasaje a menos que estén bajo supervisión de un adulto durante su uso.
- En casos particulares (ancianos, hipertensos, cardiopáticos, mujeres embarazadas y enfermos) es necesario solicitar permiso médico. La duración del hidromasaje al principio debe ser en sesiones cortas.
- Este sistema se debe usar solo para el fin destinado. Evite el uso de accesorios no recomendados por la marca fabricante. Todas las tinas de hidromasaje pasan por control de calidad y están probados para verificar cualquier tipo de defecto de fabricación, fugas y de cualquier otro tipo de falla de funcionamiento.
- ⚠ Precaución. Mantenga el cabello a distancia y fuera del alcance de las tomas de succión. Cuando el sistema esté funcionando se recomienda usar gorra de baño.
- Se recomienda una ducha previa al uso del Spa.
- Le recomendamos contemple planes de reuso para el agua empleada en las sesiones de hidromasaje.

Especificaciones

Acrílico calidad de exportación
4 capas de fibra de vidrio
Aislamiento térmico de poliuretano
Tablero electrónico con iluminación LED
8 Super ventury jets
14 Mini jets lumbares.
Motor 1 de HP a 110 volts
Motor de 1.5 HP (2 vel.) a 220 volts
2 Tomas de succión
Luz interior
1 Filtro desnatador
Jet de llenado
Cubierta térmica Dura Therm
Aromaterapia
Calentador a (5500 watts a 220 volts)
Sensor de temperatura
Gabinete de madera caoba

Características opcionales

Gabinete de madera teca
Escalones en “teca” o “caoba”
Sistema de sanitización ozono y UV
Magnetoterapia
Cromoterapia
Estructura metálica

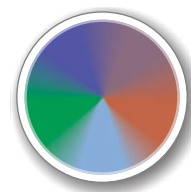
 3 adultos 1 niño
 808 L.
213.4 gal.

Prof. tina

0.66 m.
25.98 in.

Altura total

0.85 m.
33.46 in.



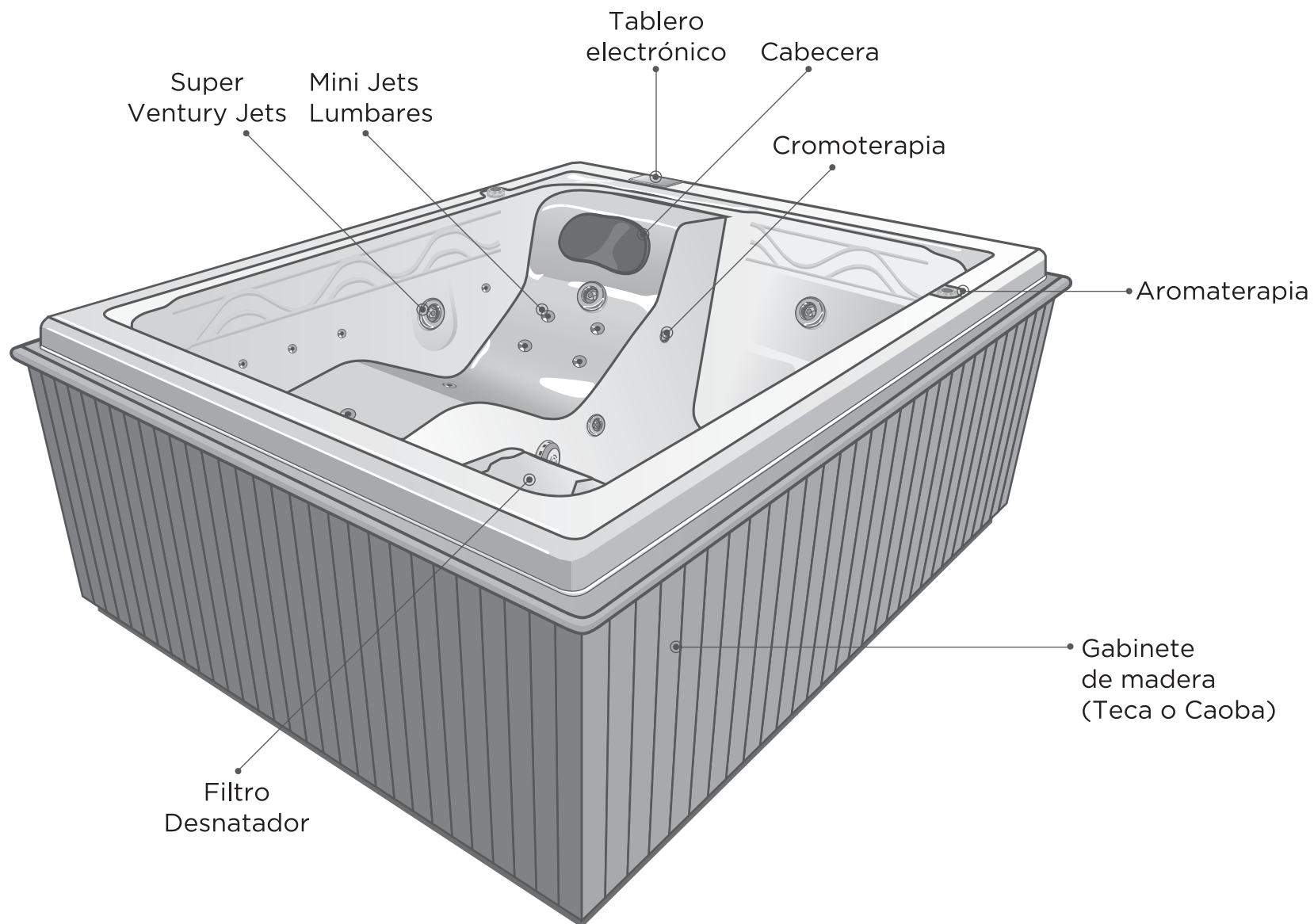
5 Colores de luz disponibles



Manual de Usuario

SPA Miami

COMPONENTES



Es posible que después de hacer uso de la tina de hidromasaje se presenten reacciones como irritación en ojos y piel, esto podría ser a causa de un exceso en el agua de productos químicos como cloro y bromo que son usados para purificarla y mantenerla en buen estado el mayor tiempo posible. Para evitar lo anterior, Aquaspa ofrece la opción de sanitización por medio de ozono y luz UV.

En la purificación de agua por medio de ozono se obtiene agua limpia ya que el ozono es un antioxidante, sin embargo la molécula de ozono tiene una vida corta, por esa razón usted todavía tendrá que utilizar productos desinfectantes adicionales pero en una menor cantidad y frecuencia.

LUZ UV

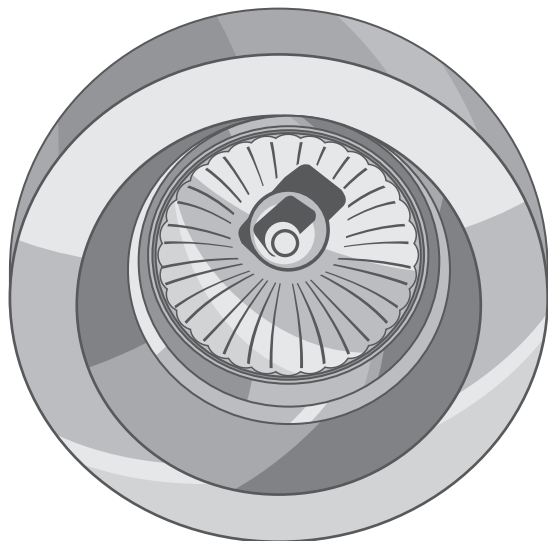
La desinfección UV es un proceso no químico para desinfectar el agua de su Spa. Se trata de un rayo de luz germicida de alta intensidad que altera o interrumpe el ADN o ARN de organismos específicos, como las algas, bacterias, etc.

El sistema de ozono y luz UV está instalado en la tubería utilizada para el sistema de circulación de su Spa.



SISTEMA DE ILUMINACIÓN

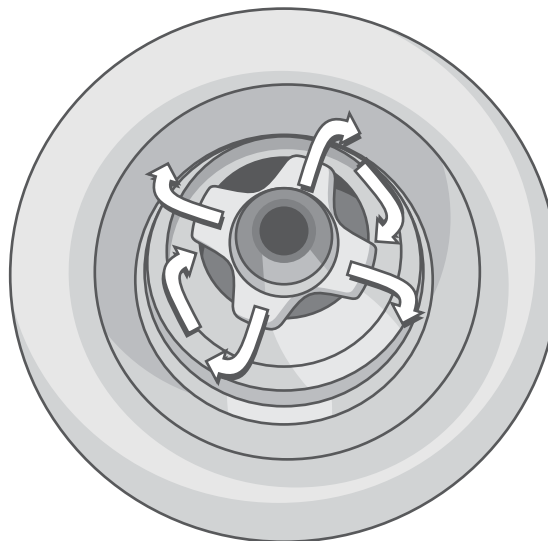
Su tina está equipada con dos lámparas MR 11 de halógeno de 10 watts a 12 volts, con lo cual usted tendrá la posibilidad de crear un ambiente especial en condiciones de baja iluminación. Sólo basta con presionar el botón light de su tablero electrónico para encenderlo y podrá apagarlo con solo presionar de nuevo.



JETS VENTURY

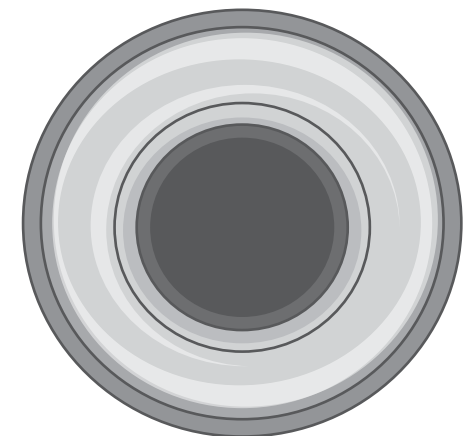
Nuestros jets certificados y patentados le dan la garantía de personalizar completamente su masaje.

Manualmente usted puede cambiar la dirección de salida de agua, con solo manipular la boquilla de cada Jet, logrando con esto el nivel de relajación óptimo en su masaje de hidroterapia.



MINI JET LUMBAR

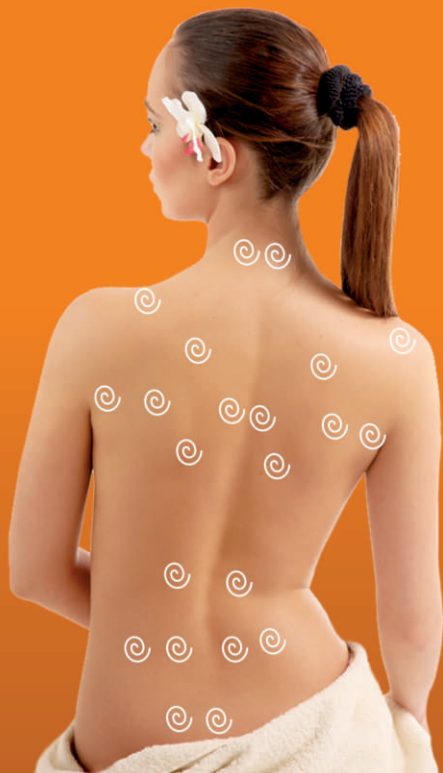
El jet giratorio brinda un masaje directo y más concentrado por sus características suaves, pulsátiles y giratorias colocado en forma estratégica para espalda y hombros.



Manual de Usuario

SPA Miami

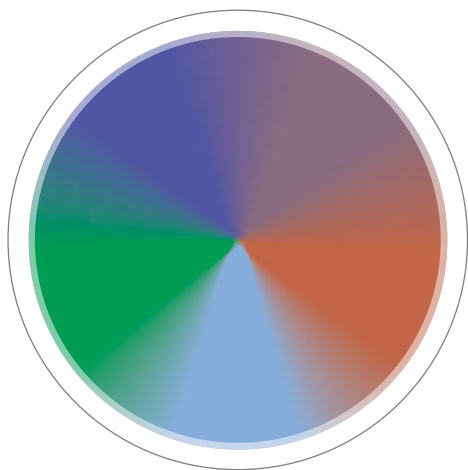
MAGNETOTERAPIA (OPCIONAL)



La Magnetoterapia consiste en la aplicación de campos magnéticos para el tratamiento de dolores crónicos e inflamación, así como de otros padecimientos. Los campos magnéticos cuidadosamente calculados y colocados en cada una de estas tinas favorecen la eliminación de toxinas y otras sustancias acumuladas en los tejidos inflamados, reduciendo notablemente el dolor desde la primera sesión.



Magnetoterapia



5 COLORES DE LUZ DISPONIBLES

El origen se remonta a la medicina tradicional de la India, China y Grecia. Es un método de armonización y del bienestar natural. Cada color corresponde a una vibración con su velocidad individual, longitud de onda o ritmo. Su influencia es tan rica tanto físico como psicológico y emocional, permite a nuestra energía vital alcanzar un nivel de auto-sanación.

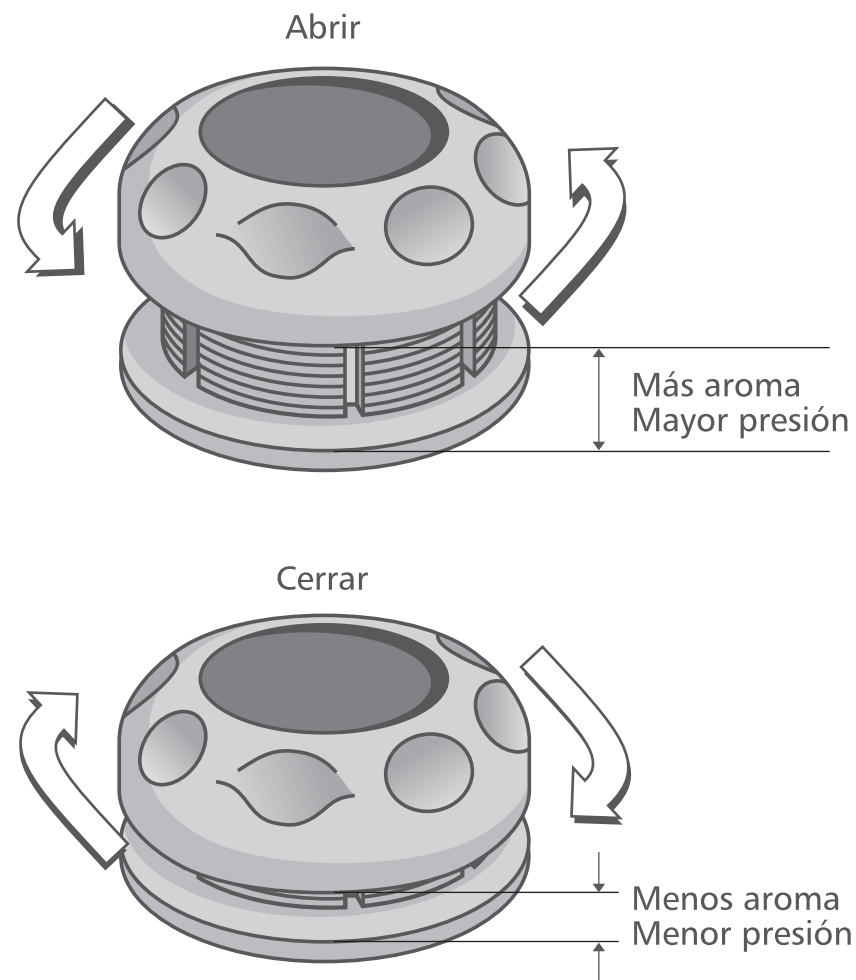


● Cromoterapia
Leds

TOMA DE AIRE

Las tomas de aire trabajan mediante el aire (vacío) que se genera al liberar presión. Esta presión es liberada girando las boquillas de dichas tomas: a mayor apertura mayor entrada de aroma al sistema de hidromasaje durante su uso. A menor apertura menor entrada de aroma al sistema.

Es importante saber que a mayor apertura de las boquillas de las tomas de aire, se generará mayor presión de chorro del hidromasaje.



Desde hace miles de años, se utiliza el poder preventivo y curativo de las plantas para promover la buena salud. Todas las culturas alrededor del mundo y a través de los tiempos han utilizado diferentes tipos de plantas como base de sus prácticas medicinales.

Los aceites esenciales aromáticos ayudan a sustentar la capacidad del cuerpo humano para mantener una condición estable, equilibrada y relajante. Los olores son el resultado de moléculas volátiles que flotan en el aire y que entran por nuestras vías nasales cuando las aspiramos; su percepción ocurre cuando el mensaje es recibido por el hipotálamo, que a su vez lo envía a otras partes del cerebro. Un baño de inmersión en aceites esenciales aromáticos tiene un efecto renovador y tranquilizante. Estos aceites forman una película sobre la superficie del agua y que por su temperatura ayuda a que sean parcialmente absorbidos por la piel. Su acción específica dependerá del aceite que se utilice.

Eucalipto: De acción energética yin. Útil en afecciones de las vías respiratorias, fluidificante, antiparasitario, antirreumático, antifebril y estimulante. Es un aceite de invierno bien conocido y que tradicionalmente es usado por su aroma penetrante que despeja y limpia impurezas.

Cedrón-ylang: De acción energética yin. Ideal como afrodisíaco, antidepresivo, sedante nervioso, hipotensivo, tónico y estimulante de la circulación.

Musk: Útil para crear un ambiente adecuado, ya que despierta la sensualidad y la atracción física.

Sensual: De acción energética yin y yang. Ideal para emprender una tarea que requiera creatividad; despierta la capacidad para crear belleza y adquirir bienestar, entusiasmo, optimismo y concentración.

Meditación: De acción energética yin y yang. Útil para celulitis, hinchazón, estrés y agotamiento. Es un aceite refrescante que equilibra la relación mente cuerpo. También excelente para el cuidado de la piel.

- Nunca ingerir los aceites esenciales a menos que sean recetados por un médico.
- No utilizar los aceites esenciales en bebés, personas embarazadas o que sufran de epilepsia, asma o alta presión sin el consentimiento médico.
- No permitir que el aceite esencial entre en los ojos. Si esto ocurre enjuague durante 15 minutos con agua fría. Si la irritación persiste consulte a un especialista.
- Mantenga el paquete de aromaterapia en lugares frescos, secos y fuera del alcance de los niños.

INSTRUCTIVO

1. Seleccione la fragancia deseada de los 5 aromas que contiene el paquete de aromaterapia.
2. Retire la envoltura que protege el cartucho y consérvela para introducir después el cartucho vacío de reposición.
3. Gire y retire la tapa de la toma de aire.
4. Introduzca el cartucho de aromaterapia en posición vertical en la toma de aire.
5. Coloque la tapa de la toma de aire girando para graduar el paso del aire para activar el sistema de aromaterapia.
6. Gire la tapa a cerrado, después gradúe la tapa de menos a más para permitir el paso moderado del sistema de aromaterapia durante el funcionamiento de hidromasaje.

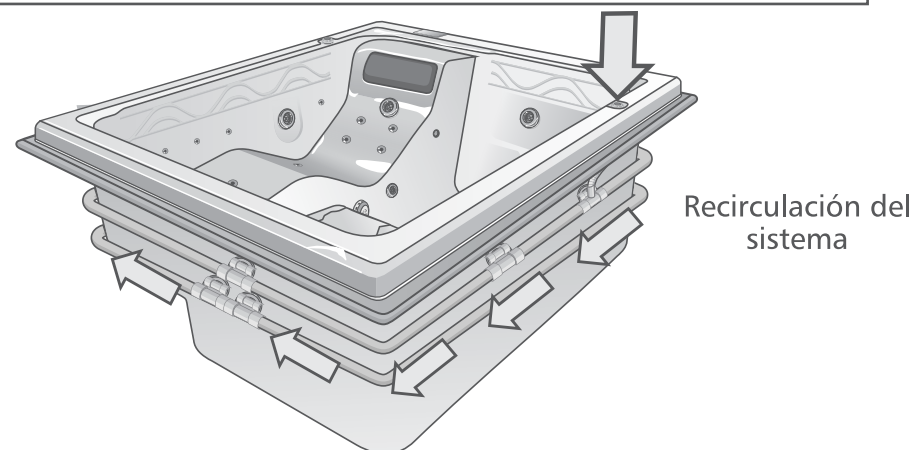
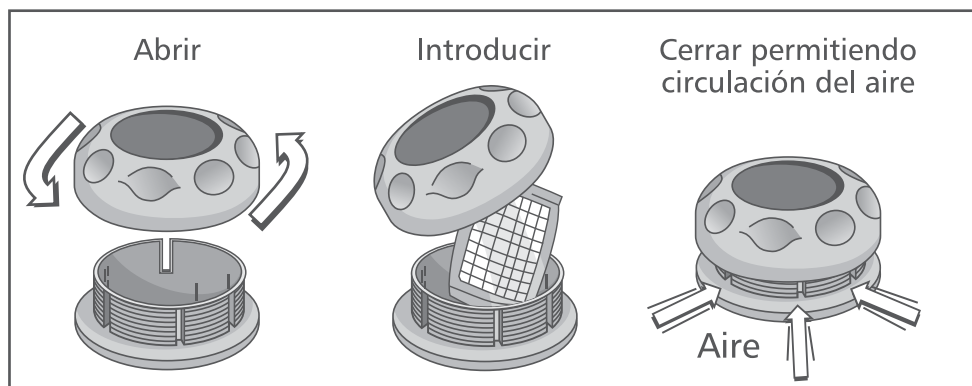
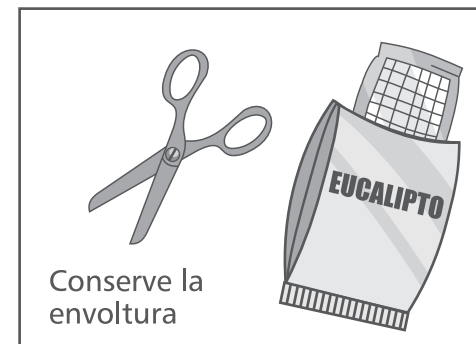
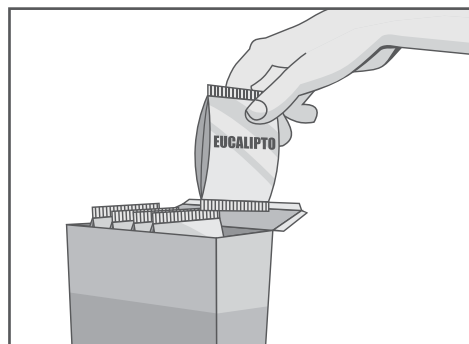
INSTRUCTIVO

7. Para anular el funcionamiento del sistema de aromaterapia gire a cerrado la entrada de aire.

8. Para sustituir el cartucho vacío (no recargable), retire la tapa de la toma de aire y extráigalo para su reposición.

9. El esquema ejemplifica el funcionamiento de la recirculación del sistema de aromaterapia en conjunto con el hidromasaje.

Si requiere más cartuchos de aromaterapia, puede comprarlos en nuestras oficinas generales.

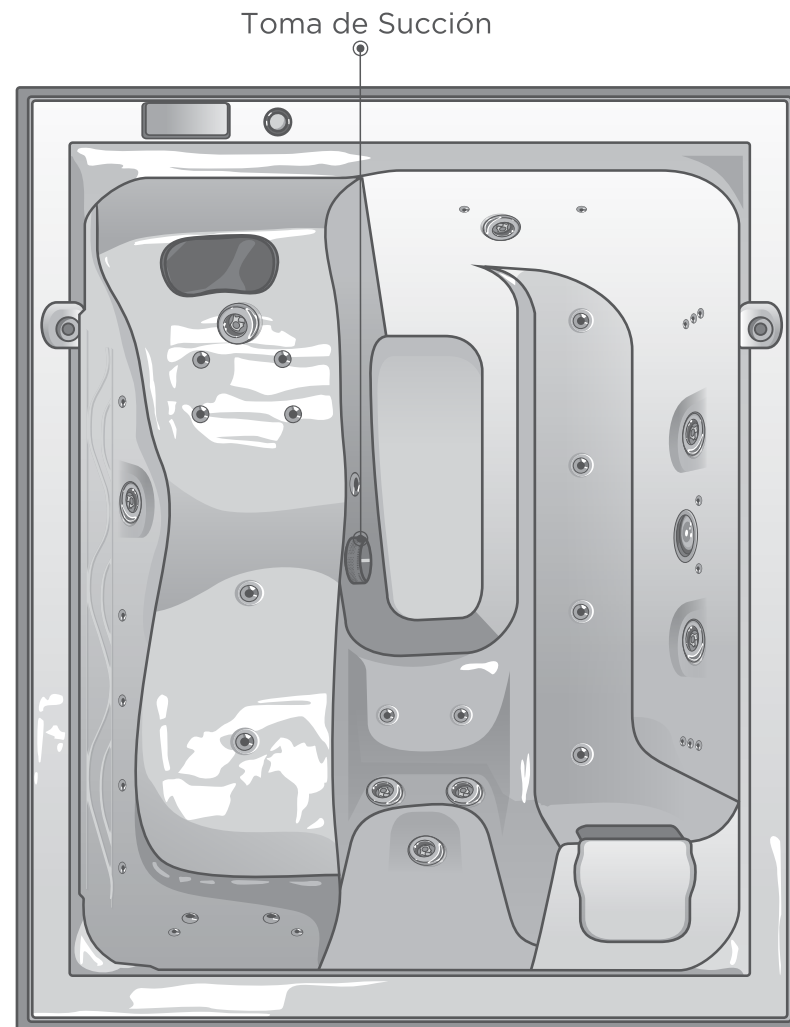


TOMA DE SUCCIÓN

La toma de succión es el accesorio a través del cual se realiza la recirculación del agua de la tina a la motobomba y de esta a los jets.

PRECAUCIÓN:

NO OBSTRUYA LA TOMA DE SUCCIÓN DURANTE EL USO DEL SISTEMA, ALEJE CUALQUIER PARTE DE SU CUERPO A CUALQUIER OTRO OBJETO QUE PUDIESE OBSTRUIR EL FLUJO DEL AGUA. SE RECOMIENDA USAR GORRO DE BAÑO.



El uso primordial de la cubierta le permitirá conservar la temperatura del agua, colocándola sobre su tina en caso de que usted quiera mantener la temperatura.

Está fabricada de material sintético de práctico manejo fácil de limpiar.

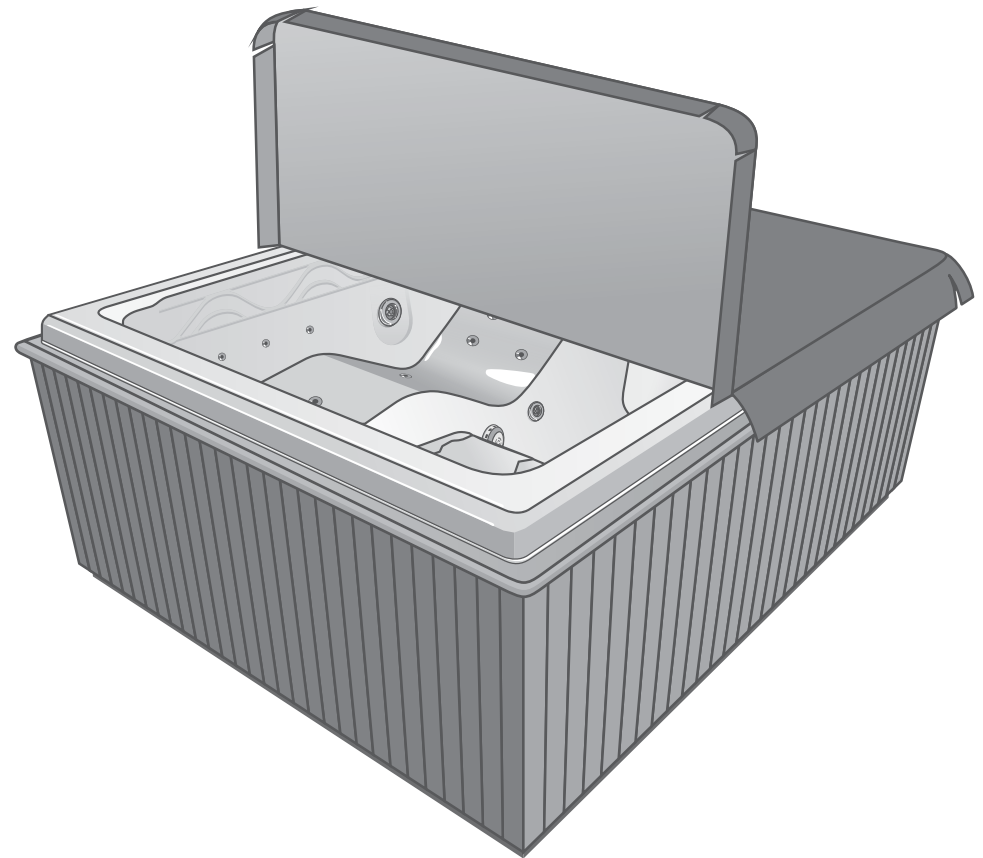
Para su cuidado retire el polvo o suciedad con franela suave y húmeda.

La instalación de este sistema a la intemperie requiere forzosamente de una carpa o cobertizo que proteja de los rayos solares y lluvia al Spa.

La cubierta no se garantiza si es expuesta a los rayos del sol, lluvia o peso.

La cubierta no es para proteger el Spa de la intemperie, es para mantener la temperatura del agua.

No someterla a presión y peso. Cuenta con características especiales y frágiles no de apoyo.



El primer paso es conectar su toma de agua a la manguera que alimenta al jet de llenado.

Asegúrese de que la válvula de desagüe se encuentre cerrada antes de iniciar el llenado de su Spa.

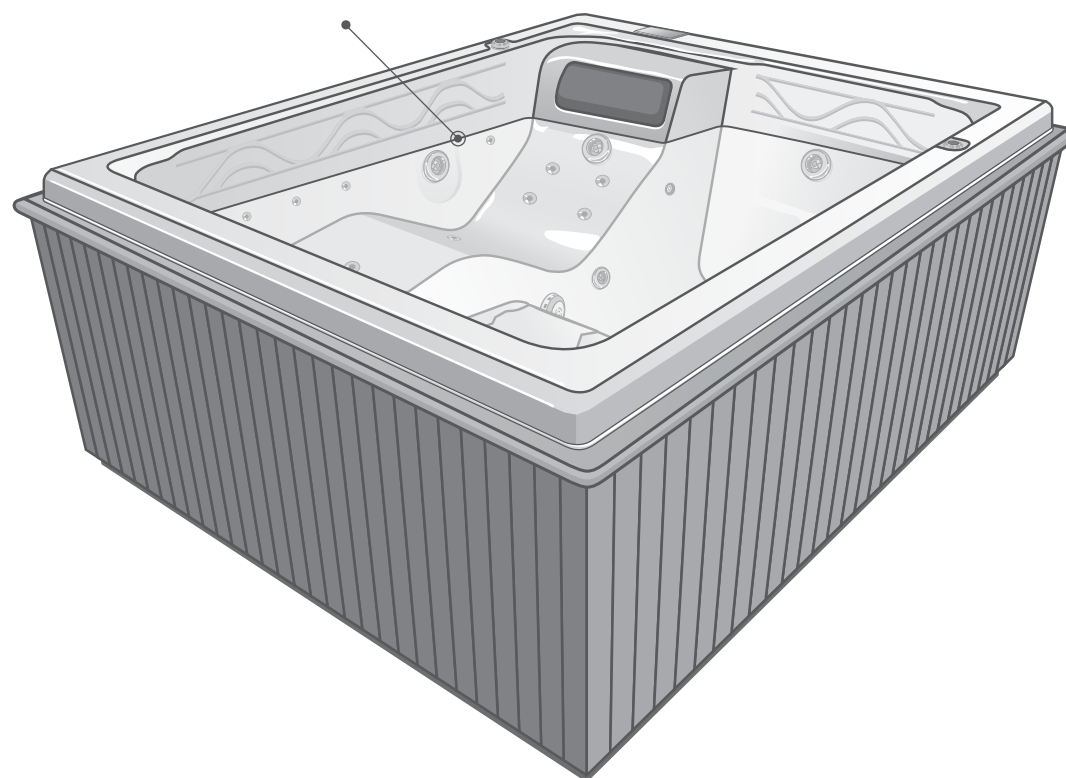
Llene la tina al nivel requerido rebasando todos y cada uno de los jets.

Es muy importante que la tina se encuentre previamente llenada de agua antes de que se ponga en funcionamiento, de lo contrario la motobomba se quemaría anulándose automáticamente la garantía del equipo.

La temperatura del agua no debe de exceder los 40°C.

El jet de llenado permite que usted conecte la línea de agua conducida o manipulada por una mezcladora de agua caliente.

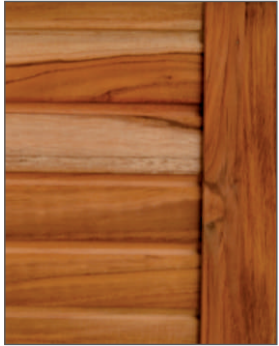
Nivel de llenado del agua debe rebasar todos los Jets.



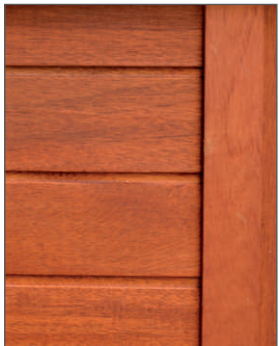
Manual de Usuario

SPA Miami

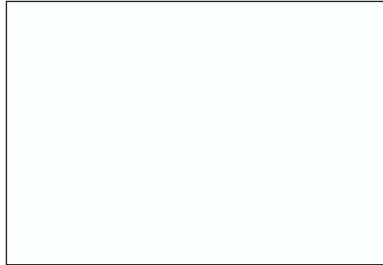
ACABADOR Y COLORES



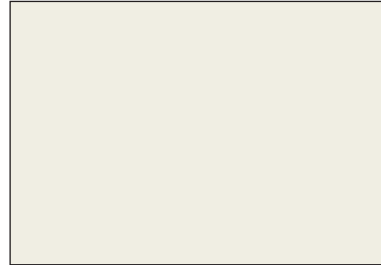
Teca



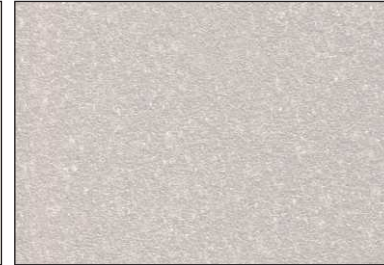
Caoba



Blanco



Beige aperlado Ls8001



Cameo GR7156



Granito Sierra GR7114

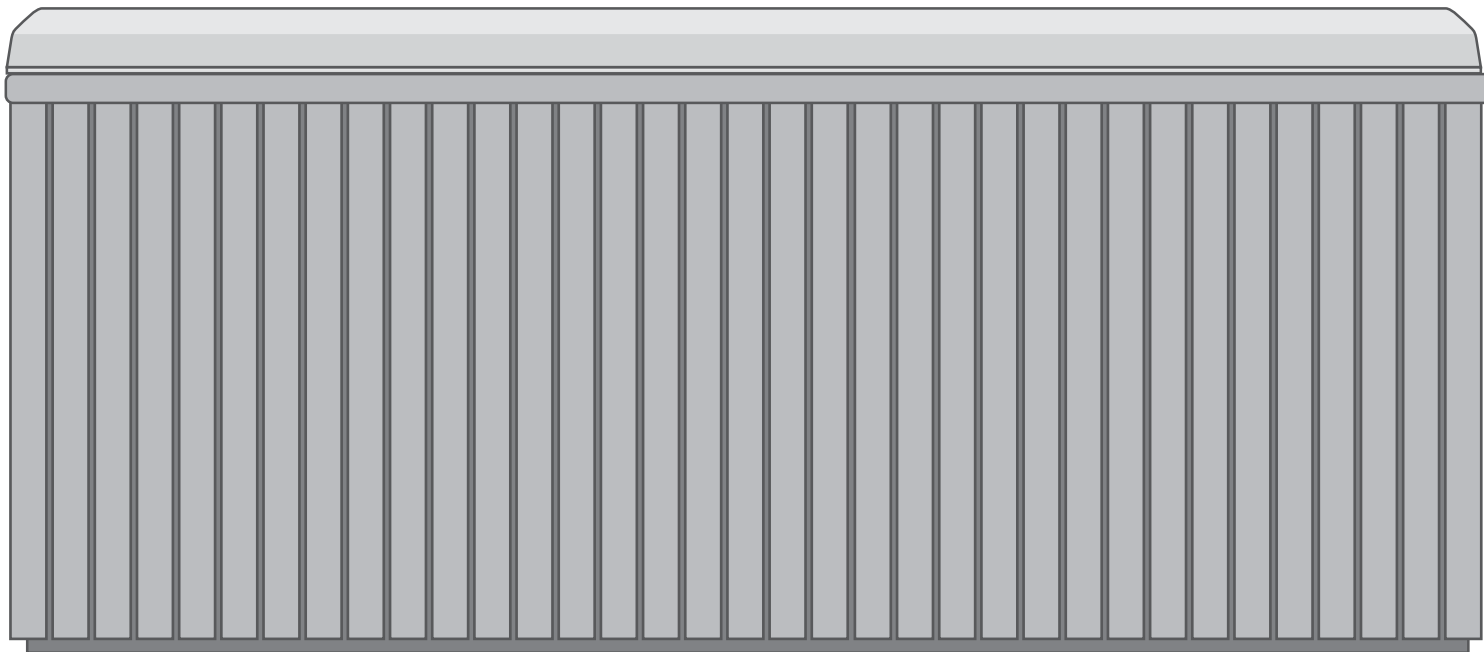


Verde esmeralda Gs8786



Después de utilizar su Spa Miami, seque con franela suave, no de color.

Se recomienda ventilar el área de motores y manguereo después de cada uso abriendo las puertas de servicio. Cierre después de cada ventilación.



Manual de Usuario

SPA Miami

SERVICIO

Para cualquier aclaración o duda técnica de su tina de hidromasaje, consulte a nuestro departamento técnico.

En caso de desperfecto o mal funcionamiento del producto durante el período de garantía dirigirse exclusivamente al personal técnico autorizado. La firma no responde por los daños eventuales causados por productos o reparaciones inapropiadas.

No hay piezas cuyo mantenimiento pueda efectuar el usuario. No intente efectuar el mantenimiento del sistema de control, comuníquese con su vendedor o proveedor de servicios de mantenimiento para obtener ayuda. Siga todas las instrucciones del manual de usuario para las conexiones eléctricas.

La instalación debe ser realizada por un electricista calificado y las conexiones a tierra física deben ser efectuadas correctamente a una varilla de copperweld.



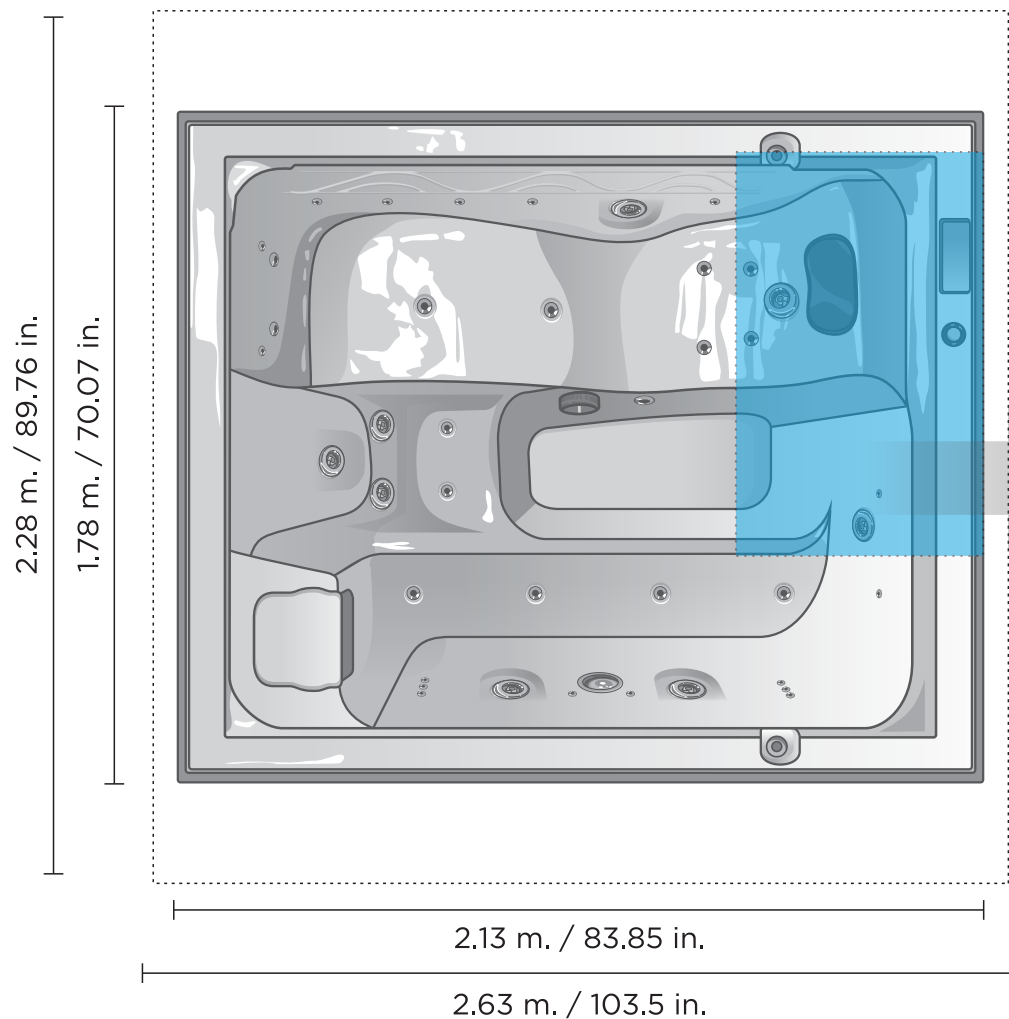
Aljibe N° 45 Col. Santa Úrsula Xitla
C.P. 14420, México D.F.
tinas@aquaspa.com.mx
Tel. 5655 6624
www.aquaspa.com.mx

Manual de Usuario

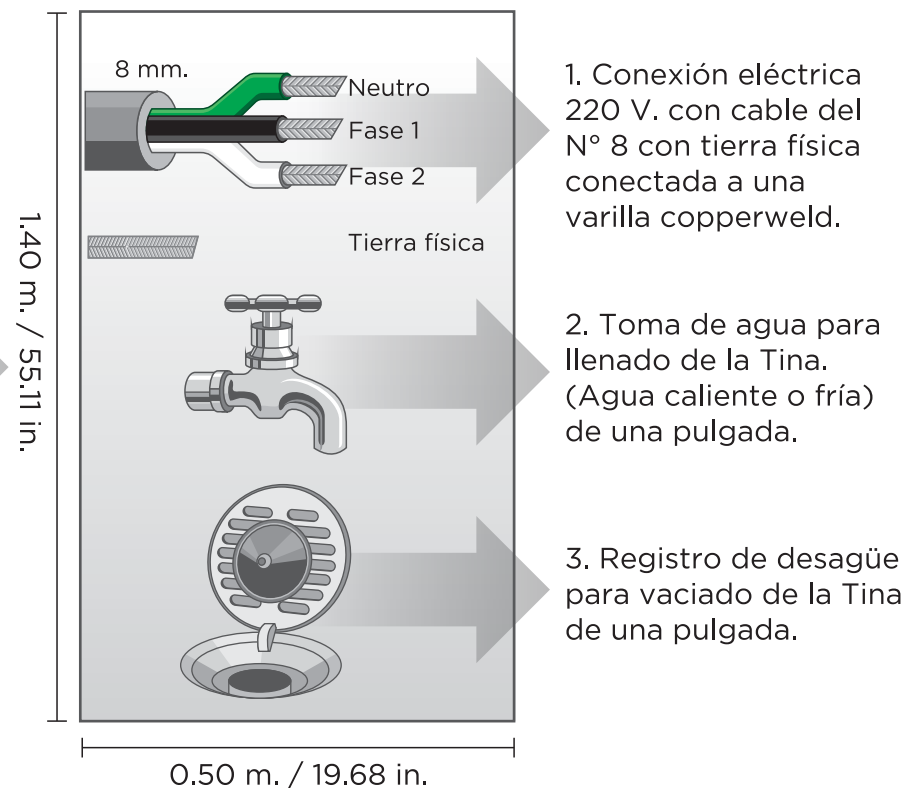
SPA Miami

DIMENSIONES

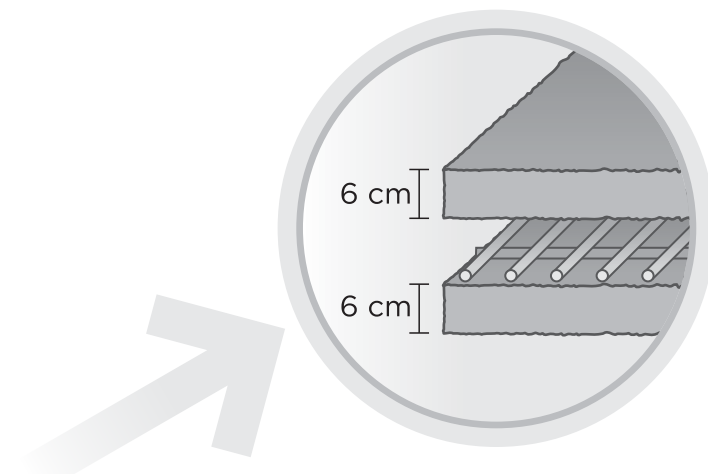
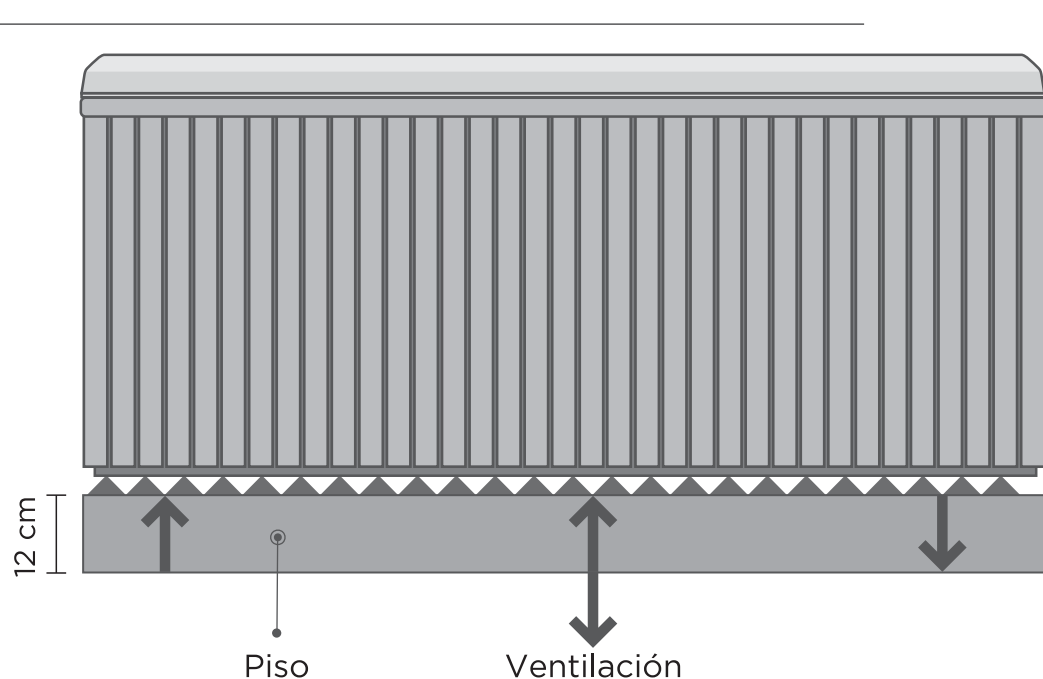
Plancha de concreto rígido
para apoyo de la tina



Será necesario proporcionar tres elementos importantes y al alcance del área del equipo para el funcionamiento del Spa.



Es necesario colocar un firme sobre el cual se instalará el Spa y que dará soporte suficiente para el peso que se genera por el llenado de la tina y el empleo por los usuarios recomendado.

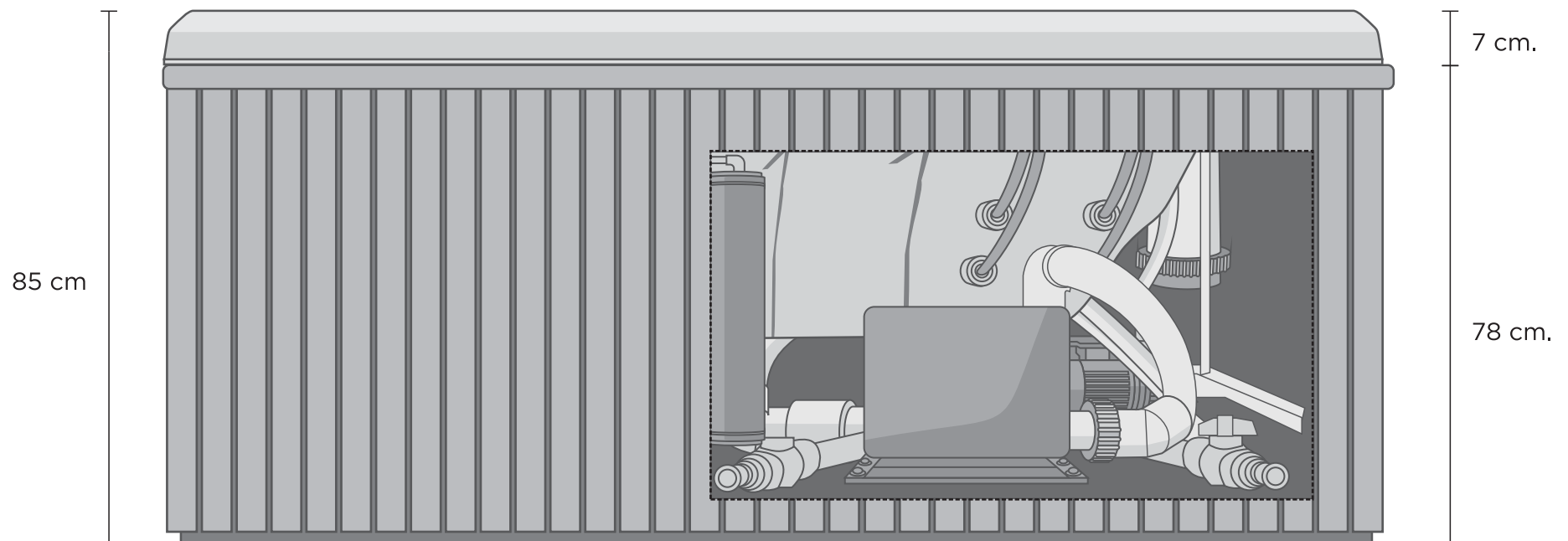


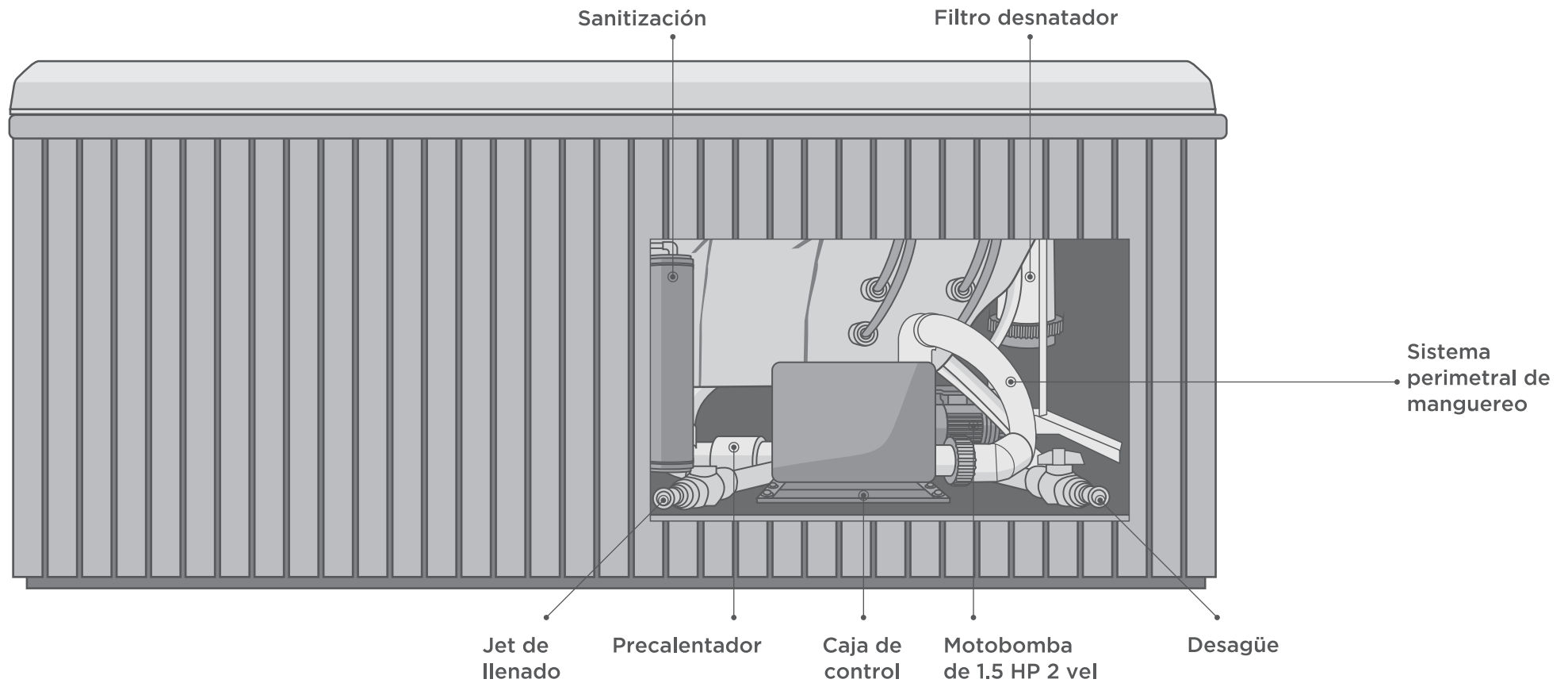
La ilustración muestra la forma en la que debe armarse el firme. Es necesario colocar dos capas de colado de un espesor de 6 cm. una arriba de otra, reforzada en su interior de un tramado metálico.

PERÍMETROS DE INSTALACIÓN

Medidas: 2.13 m. X 1.78 m. X 0.66 m. de profundidad X 0.85 m. de altura.

Capacidad de agua aproximada de 808 L.





*Diagrama ilustrativo

REVISIÓN

Antes de la instalación, conozca las dimensiones y partes de su tina y preséntelo en donde desea colocarlo. La instalación de este sistema al intemperie requiere forzosamente de una carpa o cobertizo que proteja de los rayos solares a la tina debido a sus características de fabricación.

Es importante que el área donde se va a instalar la tina cumpla con una superficie plana libre de pendientes y de cualquier tipo de humedad.

Saque la tina del empaque retirando el fleje. Coloque la tina en un área plana para realizar la prueba de inspección física de funcionamiento de sus componentes. Revise físicamente las conexiones de la tina (mangueras perimetrales, lumbares y neumática) estas deben estar unidas y pegadas por otro componente ya sea succión, jets, botón, toma de aire o motobomba.

Llene la tina 5 cm arriba de hidromasaje y oprima el botón neumático de encendido/apagado para activar el hidromasaje y verifique que todos y cada uno de los componentes funcionen individualmente (en su tipo) y en conjunto.

El funcionamiento se aprecia con la expulsión de aire y agua combinada teniendo salida por los jets. Los super ventury jets deben cerrarse individualmente presionando con cuidado el ventury (adentro - afuera).

Apague y encienda el botón neumático varias veces para revisar el arranque y activación del sistema de cromoterapia.

Por último revise e inspeccione que la tina en el sistema perimetral de las mangueras no presente fugas de agua.

NOTA: en caso de que el Spa no cumpla con lo aquí mencionado en uno o mas pasos de inspección contacte a su distribuidor inmediatamente con factura en mano, modelo de tina y pedido.

De aprobar la revisión continúe con las indicaciones que se encuentran en este documento.

Aquaspa Siglo 21, S.A. de C.V. no se hace responsable por defectos causados por el mal manejo y mala instalación de su Spa.

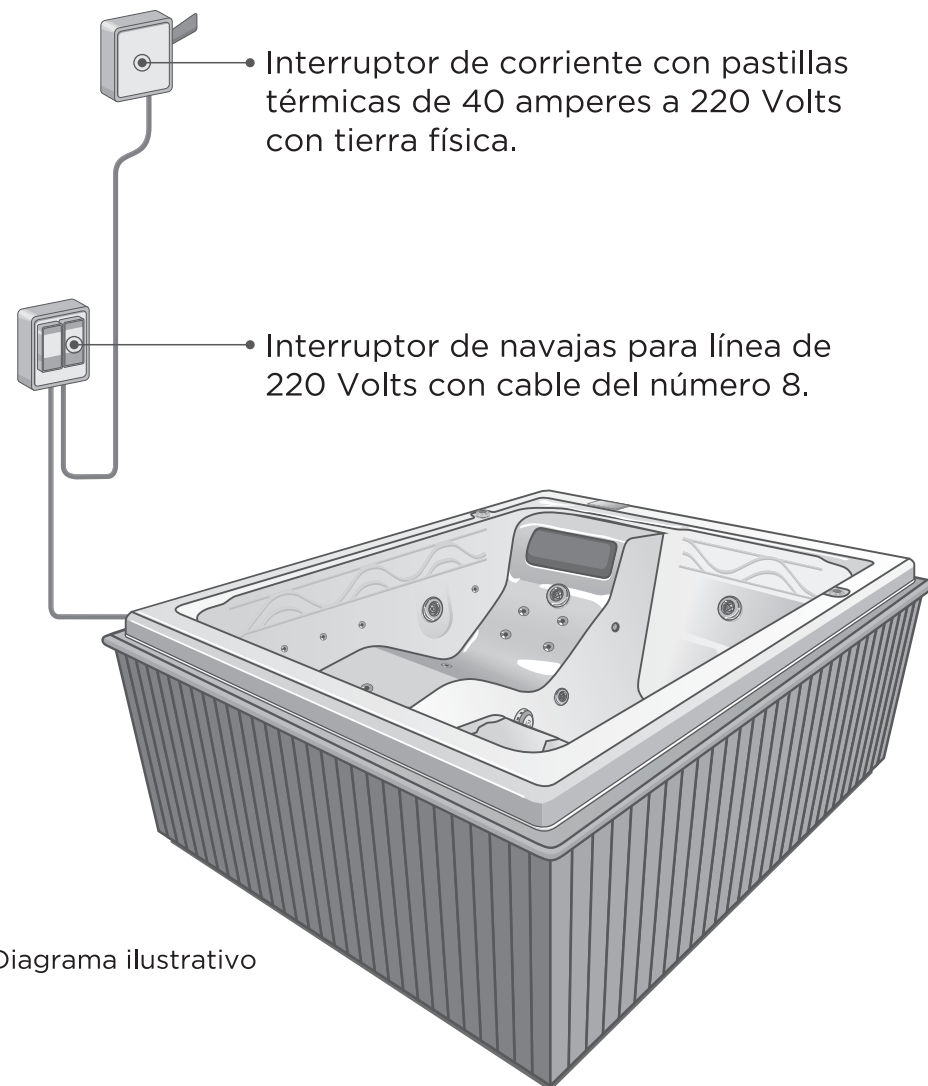
INSTALACIÓN DE SEGURIDAD ELÉCTRICA

La tina se conectará mediante instalación fija a la red eléctrica de alimentación conforme a las normas NOM-001-SEDE-2012 y las correspondientes disposiciones de ley.

La conexión eléctrica debe ser:

- Apta para el consumo de corriente.
- Dotada de tierra física eficiente.
- Protegida contra chorros de agua y posibles filtraciones.
- Utilizar cable únicamente del N° 8.

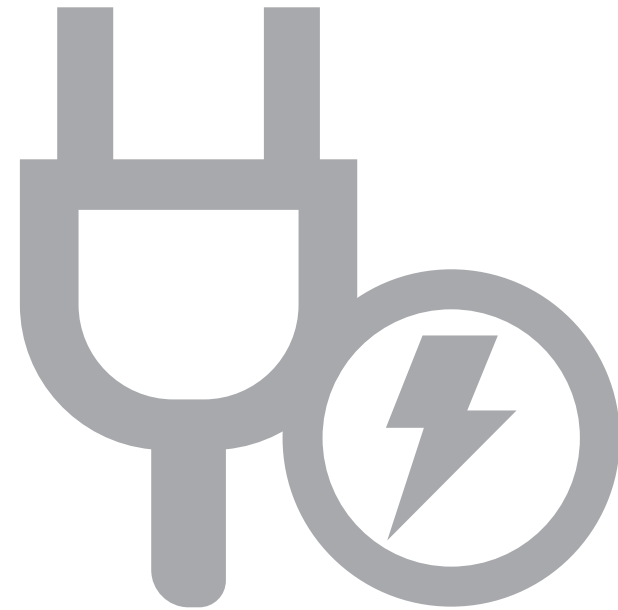
La tina debe estar conectada a la red de forma directa mediante un interruptor diferencial termomagnético de 40 amperes apropiado para el consumo de corriente.



*Diagrama ilustrativo

INSTALACIÓN Y ALIMENTACIÓN ELÉCTRICA

- La instalación eléctrica deberá ser realizada por un electricista calificado por lo dispuesto de la DGN.
- No conecte la tina a la corriente eléctrica sin antes llevar a nivel de agua, de lo contrario se quemará el equipo anulando automáticamente la garantía de la tina.
- Realice su instalación independiente directa del medidor utilizando cable del número 8.
- El interruptor de pared debe instalarse en un lugar resguardado y cercano a la ubicación de la tina dentro del cuarto de baño.



La estructura metálica para Spas es de ángulo reforzado de 1 1/4 X 1/8 de pulgada.

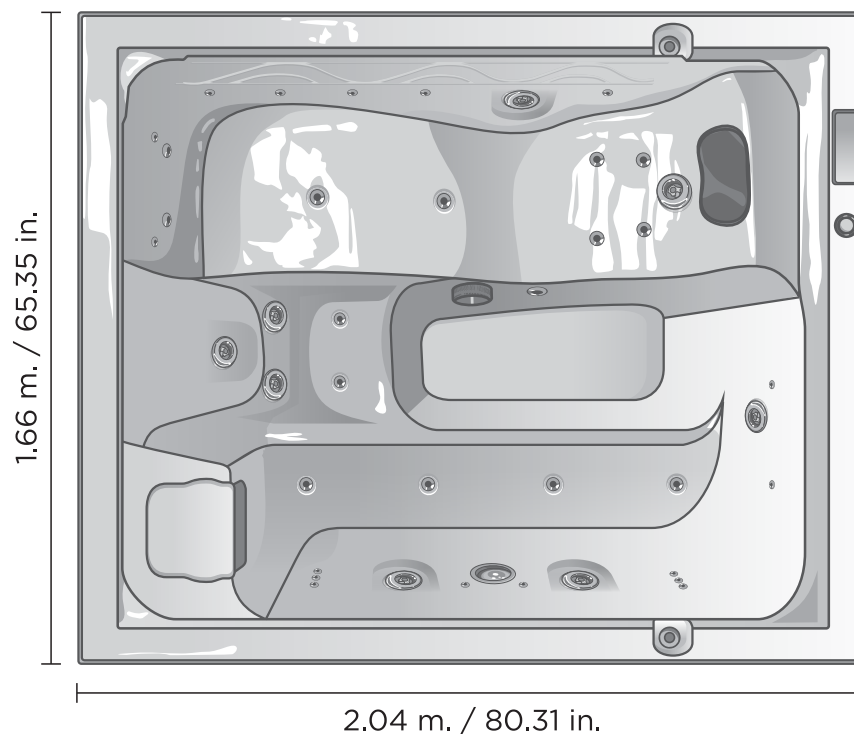
Cada estructura se fabrica de acuerdo a la medida perimetral del Spa según la forma y diseño, esta estructura esta ensamblada a la tina por su parte inferior interna.

Todas las estructuras cuentan con un porta equipo que se asemeja al área de compuerta de las tinas cuando se fabrican con gabinete.

Para la instalación del Spa con estructura metálica se sugiere fabricar una cavidad tipo cisterna con un respectivo acceso para el mantenimiento del equipo.

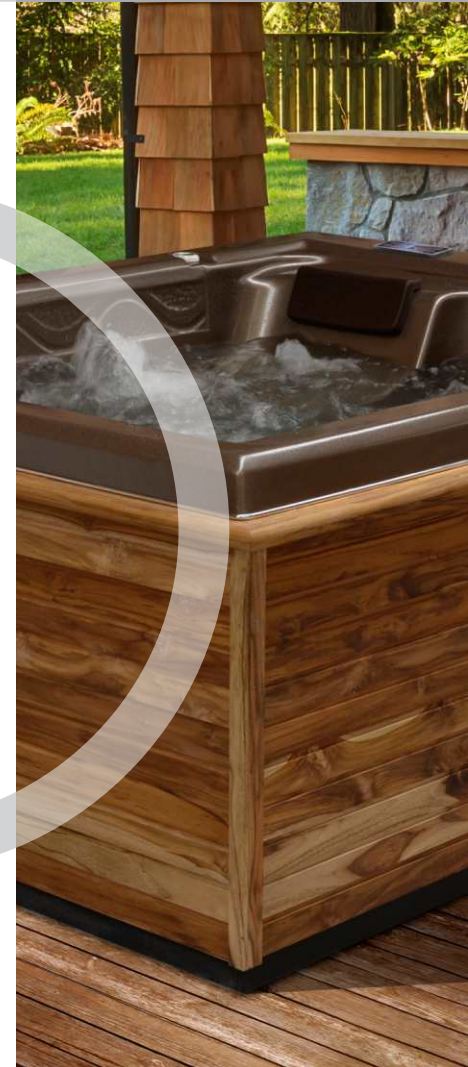
Todas sus conexiones eléctricas deben de quedar totalmente aisladas del sistema hidráulico.

Para el mantenimiento de la estructura es importante lijar usando una lija de 180 para agua. Y posteriormente pintar con laca industrial en color negro.



OBSERVACIONES DE FÁBRICA.

- La empresa se reserva el derecho de realizar mejoras o cambios en nuestros productos sin previo aviso, motivadas por razones técnicas o estéticas que mejoren el funcionamiento.
- Las imágenes en este manual son simuladas solo con fines ilustrativos, puede haber variaciones en tonalidades y por características solicitadas por el cliente.
- Desconectar de la red eléctrica:
 - Por seguridad para dar mantenimiento.
 - Si encuentre por abajo del nivel de llenado.
 - Cuando este vacía.
- La temperatura de su Spa puede variar de 35° a 45° C (95° a 113°F) dependiendo de las condiciones climáticas y de su instalación eléctrica.





AQUASPA
INTERNATIONAL
GROUP

Aljibe N° 45 Col. Santa Úrsula Xitla
C.P. 14420, México D.F.
tinas@aquaspa.com.mx
Tel. 5655 6624
www.aquaspa.com.mx

MANUAL DE
USUARIO