



Manual de Usuario
100-06

Introducción	3
Información general	4
Instrucciones de seguridad	5
Características	6
Componentes	7
Magnetoterapia	8
Llenado	9
Drenaje	10
Colores Acrílicos	11
Servicio	12
Dimensiones	13
Revisión	15
Observaciones de fábrica	16
Contacto	17



¡FELICIDADES!

Acaba de adquirir un producto Aquaspa, Dispóngase a gozar del placer y descanso que su nueva tina le brindará.

En el presente documento encontrará todo lo necesario para el uso, mantenimiento e instalación. Le sugerimos leerlo cuidadosamente antes de desempacar su tina.

Siga paso a paso las instrucciones, de lo contrario Aquaspa no podrá hacerse responsable de ningún daño causado por una mala instalación o un mal manejo.

Al desempacar evite hacerlo de manera inusual debido a que este producto presenta características sumamente delicadas.



INFORMACIÓN GENERAL

La forma perfecta para relajarse en casa después de un largo y duro día de trabajo. Con una de nuestras tinas, usted obtendrá todo lo que desea: diseño vanguardista, valor, economía y rendimiento.

En Aquaspa el cambio no es sólo una cosa, es todo lo que hacemos. De la manera que fabricamos nuestros productos, su valor, atención y placer que le dará su tina en los próximos años. Nuestro objetivo es hacer que usted tenga momentos felices y saludables todos los días de su vida.

“TENGO GUSTOS
SIMPLES
ME CONFORMO
CON LO
MEJOR”

INSTRUCCIONES DE SEGURIDAD

- La temperatura del agua no debe de exceder los 40°C debido a las características del acrílico de la fabricación de la tina.
- La instalación de este sistema a la intemperie requiere forzosamente de una carpa o cobertizo que proteja de los rayos solares a la tina debido a sus características de fabricación.
- La instalación inadecuada de este producto puede causar daños físicos a personas, animales y objetos, atégase a lo indicado en el presente manual de instalación.
- Para reducir el riesgo de accidentes, no permita que los niños utilicen la tina, a menos que estén bajo supervisión de un adulto durante su uso.
- En casos particulares (ancianos, hipertensos, cardiopáticos, mujeres embarazadas y enfermos) es necesario solicitar permiso médico.
- Este sistema se debe usar solo para el fin destinado. Evite el uso de accesorios no recomendados por la marca fabricante. Todas las tinas pasan por control de calidad y están probados para verificar cualquier tipo de defecto de fabricación, fugas y de cualquier otro tipo de falla de funcionamiento.
- Le recomendamos contemple planes de reuso para el agua empleada en la tina.

Características



Elegante bañera, de forma curva y línea suave. Ideal para el descanso y placer que ofrece una bañera.

Especificaciones

Acrílico calidad exportación
4 Capas de fibra de vidrio
Aislamiento térmico de poliuretano
Faldón en fibra de vidrio
Desagüe push
(solo se fabrica sin hidromasaje)

Características opcionales

 Magnetoterapia

 1 adulto
 300 L.
79.2 gal.

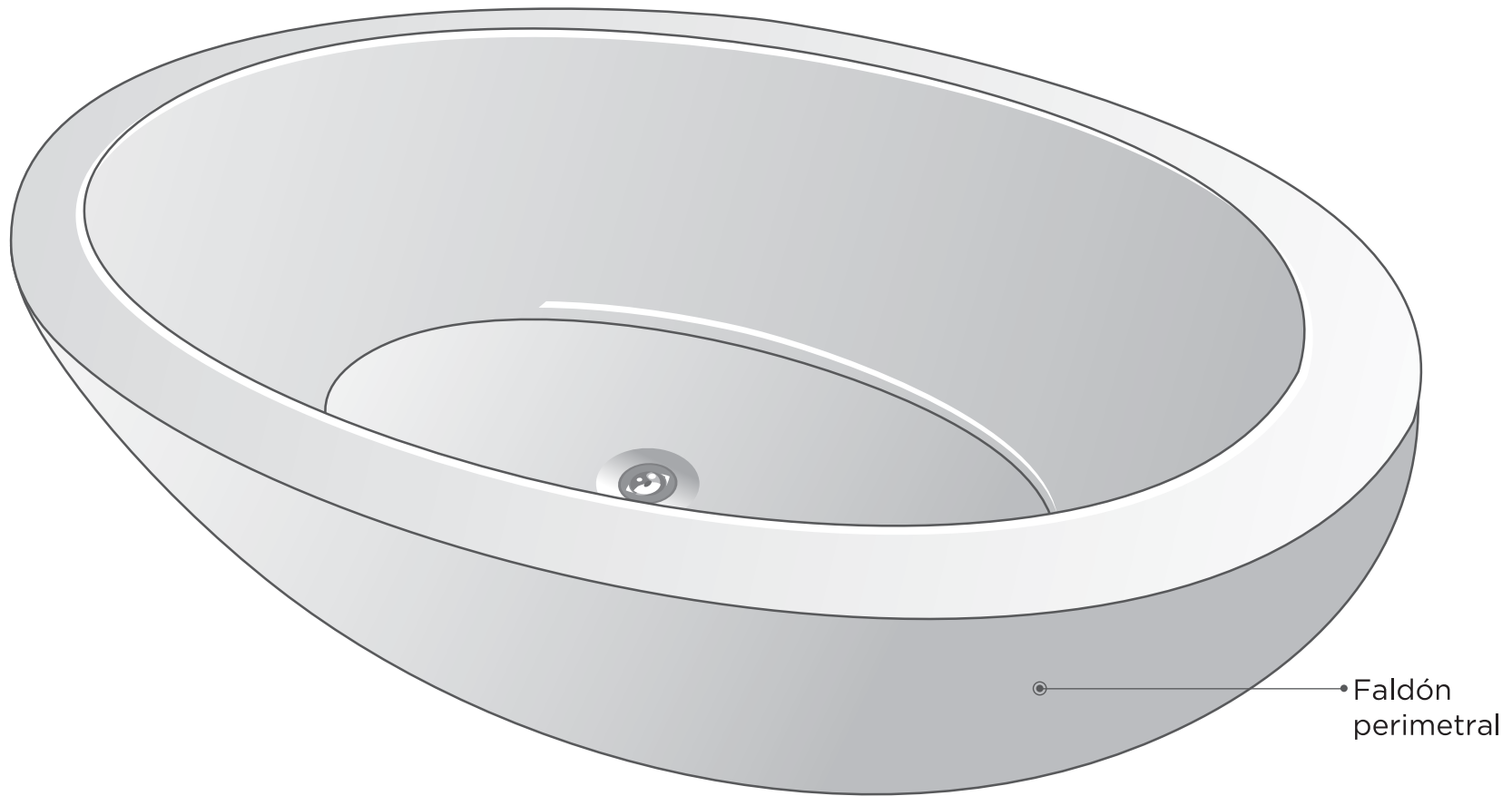
Prof. tina

0.42 m.
16.53 in.

Altura total

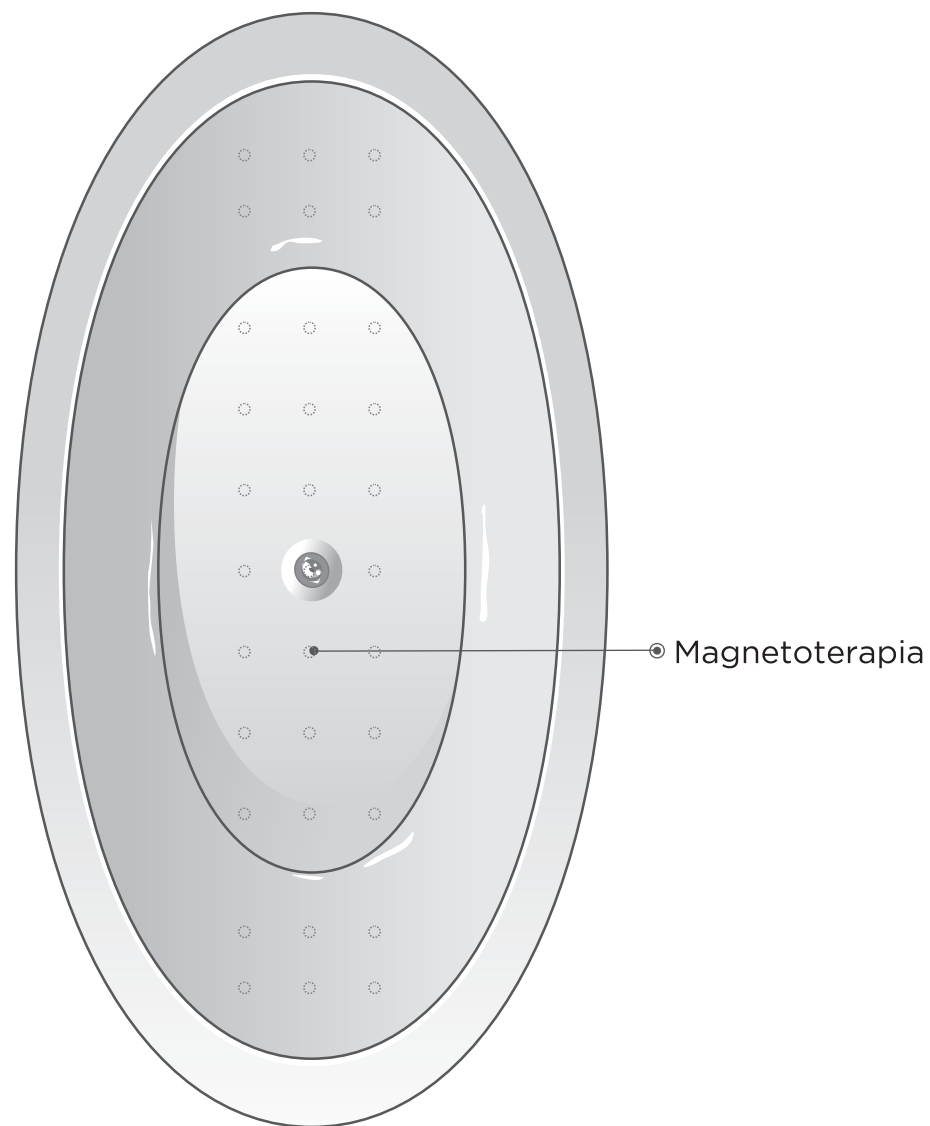
0.56 m.
22.0 in.







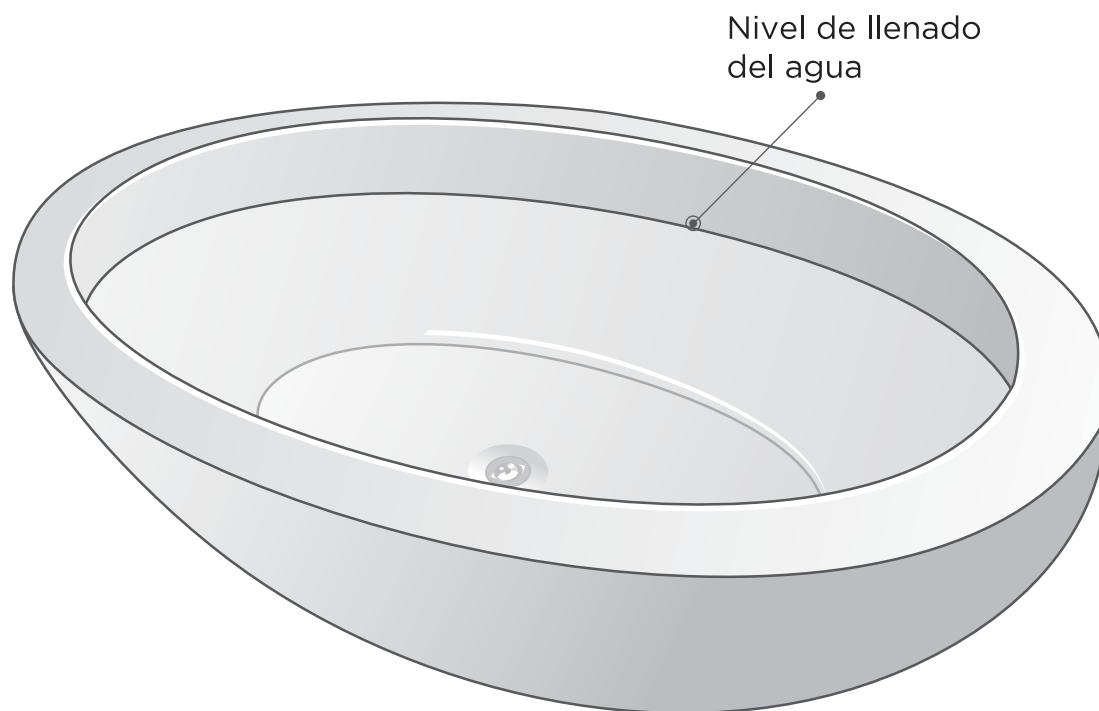
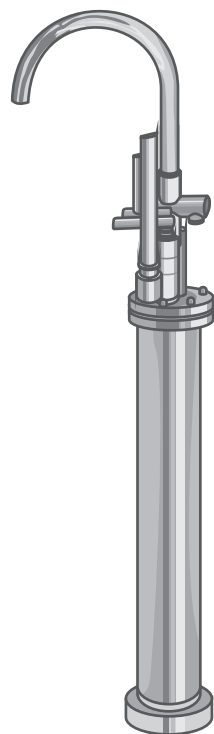
La Magnetoterapia consiste en la aplicación de campos magnéticos para el tratamiento de dolores crónicos e inflamación, así como de otros padecimientos. Los campos magnéticos cuidadosamente calculados y colocados en cada una de estas tinas favorecen la eliminación de toxinas y otras sustancias acumuladas en los tejidos inflamados, reduciendo notablemente el dolor desde la primera sesión.



LLENADO

La temperatura del agua no debe de exceder los 40°C.

Sistema de llenado Free standing.



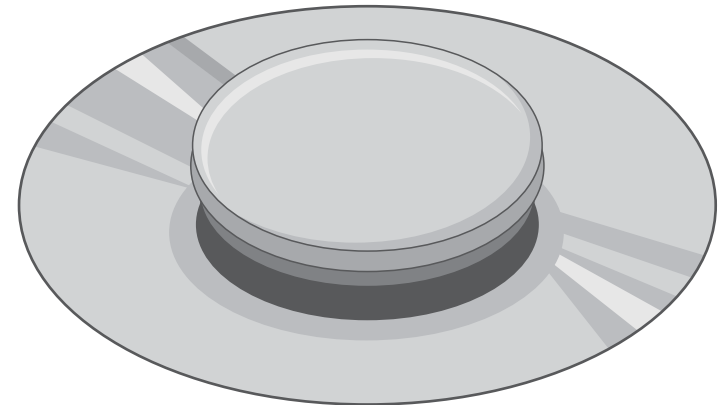
DRENAJE

Para drenar el agua de la tina después de su uso presione el botón del desagüe (push) que se localiza en el fondo de la tina.

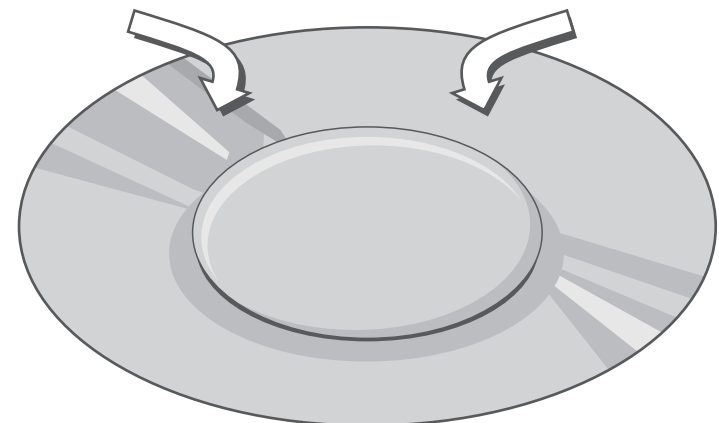
Es muy importante mantener la tina en su nivel de agua, con el fin de hidratar la placa sensacryl y el sistema perimetral de manguereo.

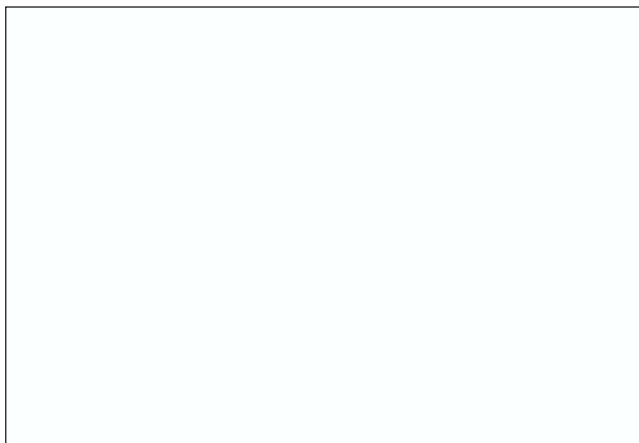
En el caso que se tenga planeado no usar la tina por un largo período de tiempo se recomienda secarla por completo.

Abierto



Cerrado





Blanco 206

La tina 100-06 solo
esta disponible en
color blanco.



SERVICIO

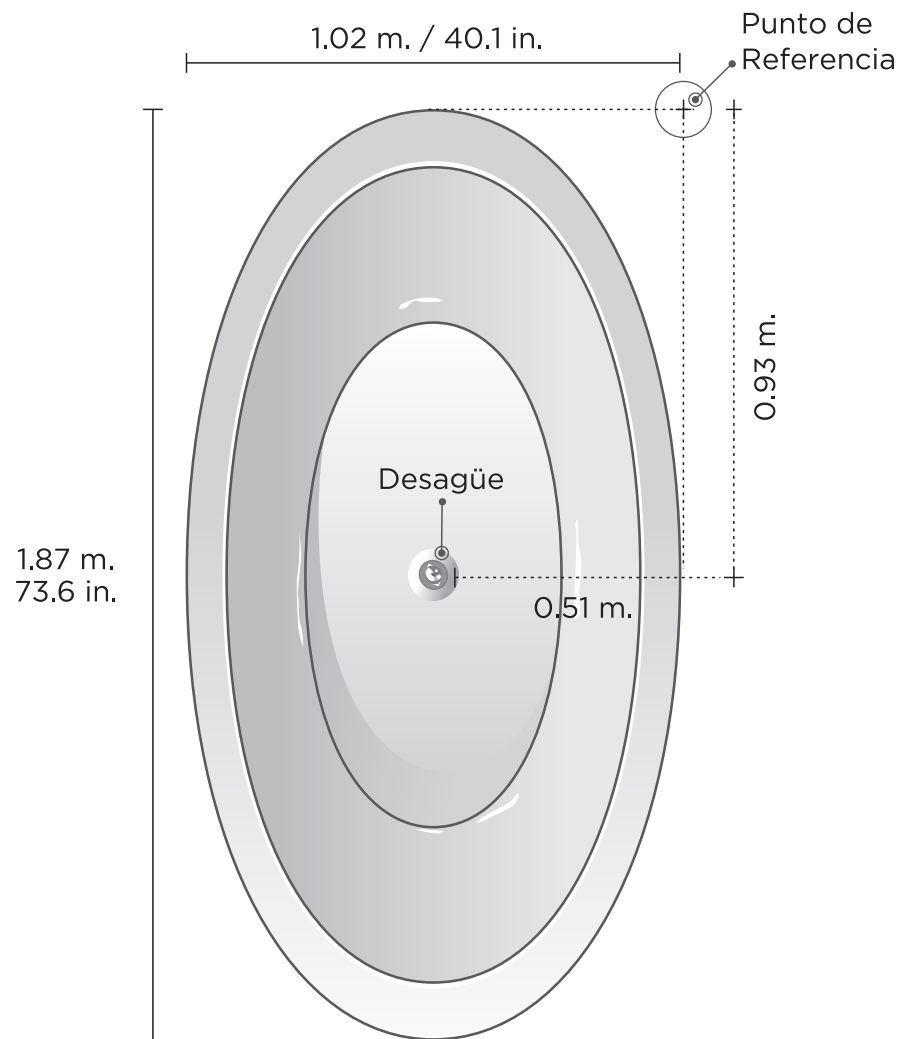
Para cualquier aclaración o duda técnica de su tina de hidromasaje, consulte a nuestro departamento técnico.

En caso de desperfecto o mal funcionamiento del producto durante el período de garantía dirigirse exclusivamente al personal técnico autorizado. La firma no responde por los daños eventuales causados por productos o reparaciones inapropiadas.

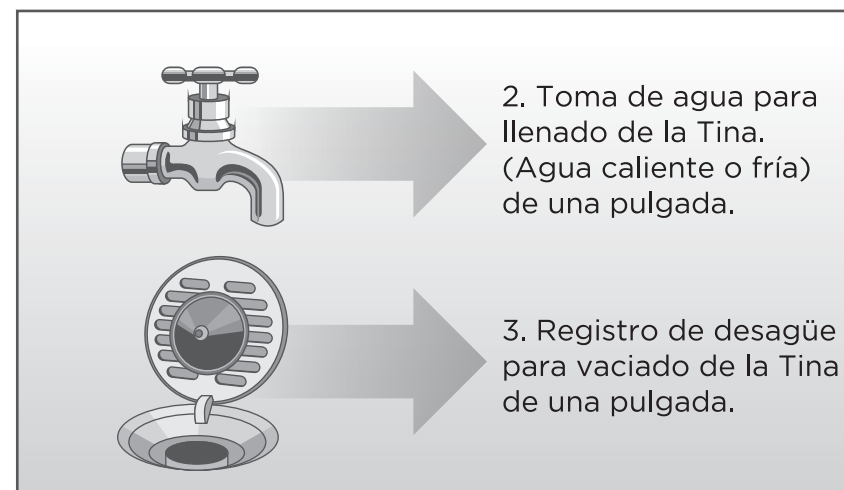
No hay piezas cuyo mantenimiento pueda efectuar el usuario. No intente efectuar el mantenimiento del sistema de control, comuníquese con su vendedor o proveedor de servicios de mantenimiento para obtener ayuda. Siga todas las instrucciones del manual de usuario para las conexiones eléctricas.



Aljibe N° 45 Col. Santa Úrsula Xitla
C.P. 14420, México D.F.
tinas@aquaspa.com.mx
Tel. 5655 6624
www.aquaspa.com.mx



Será necesario proporcionar dos elementos importantes y al alcance del área del equipo para el funcionamiento de la tina.



PERÍMETROS DE INSTALACIÓN

Medidas: 1.87 m. x 1.02 m x 42 cm. de profundidad y 56 cm. de altura total.

Capacidad de agua aproximada de 300 litros.



REVISIÓN

Antes de la instalación, conozca las dimensiones y partes de su tina y preséntelo en donde desea colocarlo. La instalación de este sistema al intemperie requiere forzosamente de una capa o cobertizo que proteja de los rayos solares a la tina debido a sus características de fabricación.

Es importante que el área donde se va a instalar la tina cumpla con una superficie plana libre de pendientes y de cualquier tipo de humedad.

Saque la tina del empaque retirando el fleje. Coloque la tina en un área plana para realizar la prueba de inspección física de funcionamiento de sus componentes.

De aprobar la revisión continúe con las indicaciones que se encuentran en este documento.

Aquaspa Siglo 21, S.A. de C.V. no se hace responsable por defectos causados por el mal manejo y mala instalación de su tina.

OBSERVACIONES DE FÁBRICA.

- La empresa se reserva el derecho de realizar mejoras o cambios en nuestros productos sin previo aviso, motivadas por razones técnicas o estéticas que mejoren el funcionamiento.
- Las imágenes en este manual son simuladas solo con fines ilustrativos, puede haber variaciones en tonalidades y por características solicitadas por el cliente.





AQUASPA
INTERNATIONAL
GROUP

Aljibe N° 45 Col. Santa Úrsula Xitla
C.P. 14420, México D.F.
tinas@aquaspa.com.mx
Tel. 5655 6624
www.aquaspa.com.mx

MANUAL DE USUARIO